



5750 DONAHUE STREET, MONTREAL, QUEBEC. H4S 1C1

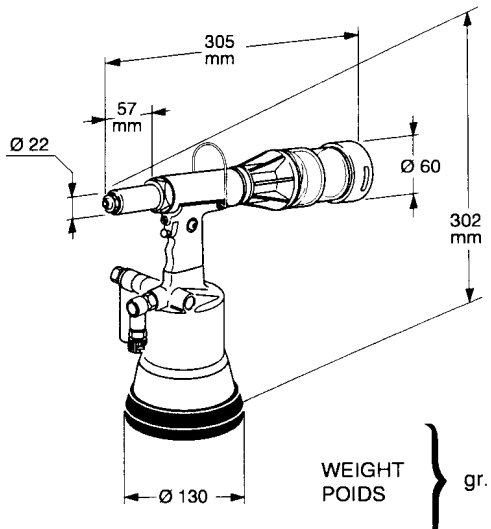
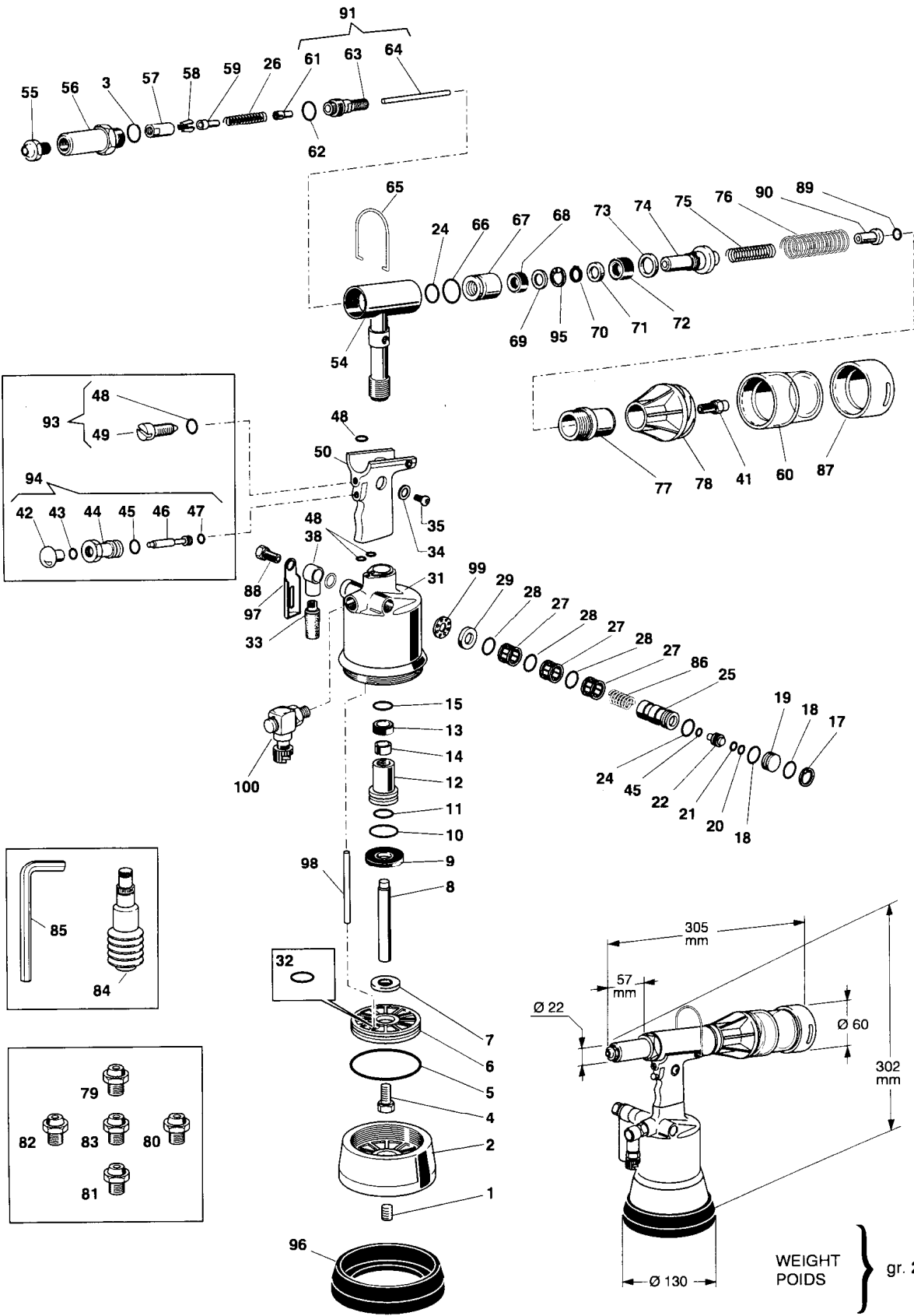
TEL.: 514-336-3820, 800-390-0140 FAX: 514-745-1764

www.airtekltd.com E-MAIL info@airtekltd.com

RAC 180

No :	Part No:	Qty	Description	Description
1	712003	1	Cap	Bouchon
2	720814	1	Cover	Couvercle
3	710300	1	O Ring 020	O Ring 020
4	710837	1	Screw stem	Vis tige
5	710920	1	O Ring 2-337	O Ring 2-337
6	720815	1	Pneumatic piston	Piston pneumatique
7	710836	1	Flat washer	Rondelle plane
8	710860	1	Stem	Tige
9	710829	1	Dampener	Amortisseur
10	710915	1	O Ring 2/124 Parker	O Ring 2/124 Parker
11	710931	1	O Ring 5/615 Parker	O Ring 5/165 Parker
12	710856	1	Guide stem connector	Raccord guide tige
13	710390	1	Balsele B075047	Balsele B075047
14	711827	1	Seal TS 12-19-5.7/L	Garniture TS 12-19-5.7/L
15	710914	1	O Ring 2/116 Parker	O Ring 2/116 Parker
17	710402	1	Seeger ring I22	Bague seeger I22
18	710922	2	O Ring 018D	O Ring 018D
19	710846	1	Cap	Bouchon
20	710905	1	Seeger ring I11	Bague seeger I11
21	710258	1	O Ring 5/612 Parker	O Ring 5/612 Parker
22	710822	1	Valve piston	Piston soupape
24	710916	2	O Ring 2/15 Parker	O Ring 2/15 Parker
25	710841	1	Coil	Bobine
26	710853	1	Spring	Ressort
27	710823	3	Casing	Cage
28	710921	3	O Ring 2/115 Parker	O Ring 2/115 Parker
29	710840	1	Valve spacer	Entretoise soupape
31	720811	1	Tool body	Corps outil
32	710350	1	O Ring 2/109 Parker	O Ring 2/109 Parker
33	711304	1	Silencer 1/4	Silencieux 1/4
34	710906	1	Hermetic washer	Rondelle hermétique
35	710839	1	Oil tank plug	Orifice de remplissage d'huile
38	710909	1	Connector 2023	Raccord 2023
41	710838	1	Out put connector	Raccord sortie
42	710824	1	Push button	Bouton poussoir
43	710919	1	O Ring 2/4 Parker	O Ring 2/4 Parker
44	710847	1	Valve body	Corps soupape
45	710528	2	O Ring 008D	O Ring 008D

46	710848	1	Valve piston	Piston soupape
47	710918	1	O Ring 2/5 Parker	O Ring 2/5 Parker
48	710385	4	O Ring 006D	O Ring 006D
49	710842	1	Suction adjustment knob	Bouton a réglage aspiration
50	720812	1	Handgrip	Poignée
54	710816	1	Oil dynamic cylinder	Cylindre oleodynamique
55	717004	1	Nozzle for rivet 3/16 Cu/Steel	Buse pour rivet 3/16 Cu/Acier
56	710843	1	Nozzle head	Tête porte buse
57	710859	1	Clamps holding cone	Cône porte étaux
58	710011	1	Clamps (set of 3)	Étaux (ensemble de 3)
59	710849	1	Clamps opener	Ouvre étaux
60	710819	1	Nails container	Conteneur clous
61	710834	1	Suction tube	Tuyau aspiration
62	710102	1	O Ring 113D	O Ring 113D
63	710858	1	Cone holding head	Tête porte cône
64	710832	1	Expeller extension	Allonge éjecteur
65	710854	1	Balancer hook	Crochet balancier
66	710917	1	O Ring 2/118 Parker	O Ring 2/118 Parker
67	710855	1	Sleeving gasket	Douille pour garniture
68	710577	1	Balsele B086055	Balsele B086055
69	710908	1	Flat washer AL 14 x 22 x 1.5	Rondelle plane AL 14 x 22 x 1.5
70	711973	1	Seeger ring AV16	Bague seeger AV16
71	710845	1	Stop ring	Bague d'arrêt
72	710901	1	Balsele B102070	Balsele B102070
73	710821	1	Anti-extrusion ring	Bague anti-extrusion
74	710857	1	Shaft	Arbre
75	710852	1	Interior spring reversal piston	Ressort intérieur retour piston
76	710851	1	Exterior spring reversal piston	Ressort extérieur retour piston
77	710850	1	Plug guide spring	Bouchon guide ressort
78	710818	1	Container connector	Raccord conteneur
79	717006	1	Nozzle for rivet 3/32	Buse pour rivet 3/32
80	717001	1	Nozzle for rivet 3/32 – 1/8	Buse pour rivet 3/32 – 1/8
81	717002	1	Nozzle for rivet 5/32	Buse pour rivet 5/32
82	717003	1	Nozzle for rivet 3/16 Alum.	Buse pour rivet 3/16 Alum.
83	717005	1	Nozzle for rivet 1/4 Alum.	Buse pour rivet 1/4 Alum
84	721387	1	Oil container	Container d'huile
85	711092	1	Key 5mm	Clé 5mm
86	711158	1	Spring	Ressort
87	711136	1	Air conveyor	Convoyeur air
88	711305	1	Connector 1631/01 – 1/4	Raccord 1631/01 – 1/4
89	710186	1	O Ring 010D	O Ring 010D
90	711401	1	Bush	Douille
91	720858	1	Cone holding head assembly	Assemblage tête porte cône
93	720842	1	Suction adjust. knob assembly	Assem. bouton a régl. aspiration
94	720847	1	Valve body assembly	Assemblage corps soupape
95	711974	1	Seeger ring JV22	Bague seeger JV22
96	711736	1	Fender	Protection
97	712162	1	Silencer protection	Protection silencieux
98	710831	1	Tube 8 x 7	Tuyau 8 x 7
99	712117	1	Washer stopping spring	Rondelle arrêt ressort
100	712133	1	Rotating connector	Raccord évolutable



WEIGHT
POIDS } gr. 2070