



5750 DONAHUE STREET, MONTREAL, QUEBEC. H4S 1C1

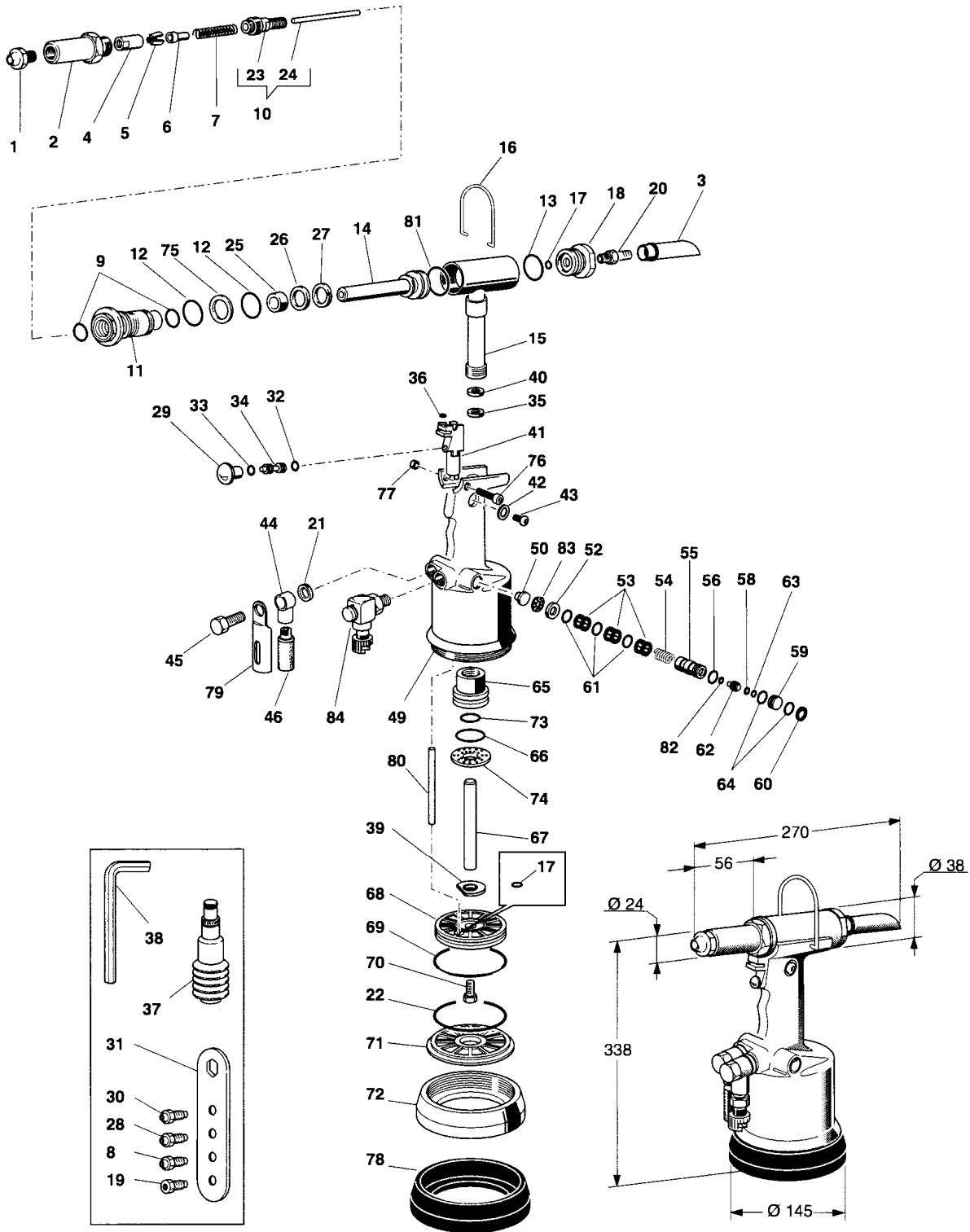
TEL.: 514-336-3820, 800-390-0140 FAX: 514-745-1764

www.airtekltd.com E-MAIL info@airtekltd.com

RAC 165

No :	Part No:	Qty	Description	Description
1	717004	1	Nozzle for rivet 3/16 Cu/Steel	Buse pour rivets 3/16 Cu/Acier
2	711271	1	Head carrying nozzle	Tête porte buse
3	710508	1	Nail conveyer	Convoyeur de clous
4	710562	1	Clamps holding cone	Cône porte- étaux
5	710011	1	Clamps (set of 3)	Étaux (ensemble de 3)
6	710849	1	Clamps opener	Ouvre-étaux
7	710853	1	Clamps return spring	Ressort retour étaux
8	717003	1	Nozzle for rivet 3/16	Buse pour rivets 3/16
9	711336	2	O ring 2-114 Parker	O ring 2-114 Parker
10	721507	1	Cone holding head assembly	Assemblage tête porte cône
11	711264	1	Front connector	Raccord antérieur
12	711063	2	O ring 2-121 Parker	O ring 2-121 Parker
13	710915	1	O ring 2-124 Parker	O ring 2-124 Parker
14	711267	1	Oil dynamic piston	Piston oleodynamique
15	721232	1	Oil dynamic cylinder	Cylindre oleodynamique
16	710873	1	Balance hook	Crochet balancier
17	710350	2	O ring 2-109 Parker	O ring 2-109 Parker
18	711369	1	Back connector	Raccord postérieur
19	717002	1	Nozzle for rivet 5/32	Buse pour rivets 5/32
20	711370	1	Out put connector	Raccord sortie
21	711471	1	Tab washer S12.7	Rondelle à dentature S12.7
22	711386	1	O ring 2-45 Parker	O ring 2-45 Parker
23	710507	1	Cone holding head	Tête porte cône
24	711263	1	Expeller extension	Allonge éjecteur
25	711342	1	Balsele B-094063/1	Balsele B-094063/1
26	711343	1	Balsele B-125094	Balsele B-125094
27	711365	1	Anti-extrusion ring	Bague anti-extrusion
28	717007	1	Nozzle for rivet 5/16 Alum.	Buse pour rivets 5/16 Alum.
29	710824	1	Push button	Bouton poussoir
30	717005	1	Nozzle for rivet 1/4	Buse pour rivets 1/4
31	711357	1	Key	Clé
32	710918	1	O ring 2-5 Parker	O ring 2-5 Parker
33	710919	1	O ring 2-4 Parker	O ring 2-4 Parker
34	711253	1	Valve piston	Piston soupape
35	711341	1	Gasket TS14x22x5.8	Garniture TS14x22x5.8
36	710367	1	O ring 2-8 Parker	O ring 2-8 Parker
37	721387	1	Oil container	Conteneur d'huile

38	711092	1	Key	Clé
39	711258	1	Washer piston	Rondelle piston
40	710577	1	Balsele B086055	Balsele B086055
41	722036	1	Long valve body	Corps soupape long
42	710906	1	Hermetic washer 400-020	Rondelle hermétique 400-020
43	710839	1	Oil tank plug	Orifice de remplissage d'huile
44	710909	1	Connector 2023-1/4-1/4	Raccord 2033-1/4/1/4
45	711305	1	Connector 1631-01-1/4	Raccord 1631-01-1/4
46	711304	1	Silencer 1/4	Silencieux 1/4
49	721224	1	Tool body	Corps d'outil
50	711259	1	Cap	Bouchon
52	710840	1	Valve spacer	Entretoise soupape
53	710823	3	Casing	Cage
54	711158	1	Coil return spring	Ressort retour bobine
55	710841	1	Coil	Bobine
56	710916	1	O ring 2-15 Parker	O ring 2-15 Parker
58	710258	1	O ring 5-612 Parker	O ring 5-612 Parker
59	710846	1	Valve cap	Bouchon soupape
60	710402	1	Seeger ring 22I	Bague seeger 22I
61	710921	3	O ring 2-115 Parker	O ring 2-115 Parker
62	710822	1	Valve piston	Piston soupape
63	710905	1	Seeger ring 11I	Bague seeger 11I
64	710922	2	O ring 018 Dowty	O ring 018 Dowty
65	711249	1	Guide stem connector	Raccord guide tige
66	711339	1	O ring 2-129 Parker	O ring 2-129 Parker
67	711257	1	Stem	Tige
68	721226	1	Pneumatic piston	Piston pneumatique
69	721340	1	O ring 2-343 Parker	O ring 2-343 Parker
70	710596	1	Screw M10 x 1	Vis M10 x 1
71	711255	1	Bottom	Culot
72	711225	1	Cylinder cover	Couvercle cylindre
73	710579	1	O ring 2-113 Parker	O ring 2-113 Parker
74	710548	1	Dampener	Amortisseur
75	712142	1	Parbak 8.121	Parbak 8.121
76	712144	1	Screw TCE M3 x 20 UNI 5931	Vis TCE M3 x 20 UNI 5931
77	712145	1	Nut M3 UNI 55587-68	Ecrou M3 UNI 55587-68
78	711737	1	Fender	Protection
79	712162	1	Silencer protection	Protection silencieux
80	711252	1	Tube 8x7	Tuyau 8x7
81	712190	1	O ring 2-121 Parker	O ring 2-121 Parker
82	710528	1	O ring 008 D	O ring 008
83	712117	1	Washer stopping spring	Rondelle arrêt ressort
84	712133	1	Rotating connector	Raccord evolubale



WEIGHT } gr.2666
POIDS }