



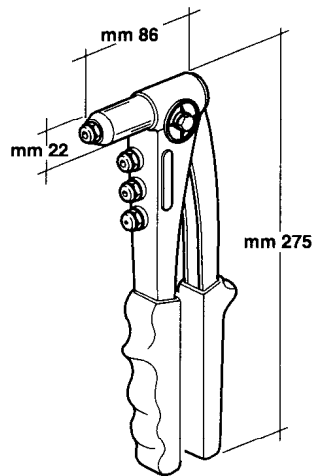
5750 DONAHUE STREET, MONTREAL, QUEBEC. H4S 1C1

TEL.: 514-336-3820, 800-390-0140 FAX: 514-745-1764

www.airtekltd.com E-MAIL info@airtekltd.com

K37

No :	Part No:	Qty	Description	Description
1	711221	1	Secondary lever	Levier secondaire
2	710113	1	Key	Clé
3	711223	1	Handle	Poignée
4	721220	1	Principal lever	Levier principal
5	717001	1	Nozzle for rivet 3/32 – 1/8	Buse pour rivets 3/32 – 1/8
6	717002	1	Nozzle for rivet 5/32	Buse pour rivets 5/32
7	717003	1	Nozzle for rivet 3/16 Alum.	Buse pour rivets 3/16 Alum.
8	717004	1	Nozzle for rivet 3/16 Cu/Steel	Buse pour rivets 3/16 Cu/Acier
9	710116	1	Clamps holding cone	Cône porte- étaux
10	710011	1	Clamps (set of 3)	Étaux (ensemble de 3)
11	710117	1	Clamps opener	Ouvre-étaux
12	710118	1	Clamps return spring	Ressort retour étaux
13	711227	1	Cone holding head	Tête porte cône
14	711228	1	Knurled pin	Pivot moleté
15	710120	1	Screw M6	Vis M6
16	710623	1	Self locking nut M6	Écrou auto bloquant M6
17	711222	1	Handle	Poignée



WEIGHT
POIDS } gr. 528

