



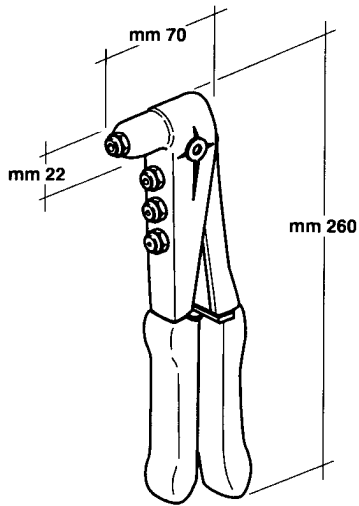
5750 DONAHUE STREET, MONTREAL, QUEBEC. H4S 1C1

TEL.: 514-336-3820, 800-390-0140 FAX: 514-745-1764

www.airtekltd.com E-MAIL info@airtekltd.com

K2

No :	Part No:	Qty	Description	Description
1	710496	1	Principal lever	Levier principal
2	710502	1	Clamps holding cone	Cône porte- étaux
3	712147	1	Clamps (set of 2)	Étaux (ensemble de 2)
4	712155	1	Clamps opener	Ouvre-étaux
5	710500	1	Clamps return spring	Ressort retour étaux
6	710499	1	Cone holding head	Tête porte cône
7	710497	1	Secondary lever	Levier secondaire
8	710498	1	Pin stopping spring	Pivot arrêt ressort
9	710114	2	Handle	Poignée
10	710504	1	Spring pin 6 x 28	Goupille élastique 6 x 28
11	717011	1	Nozzle for rivet 3/16 Cu/Steel	Buse pour rivets 3/16 Cu/Acier
12	717010	1	Nozzle for rivet 3/16 Alum.	Buse pour rivets 3/16 Alum.
13	717009	1	Nozzle for rivet 5/32	Buse pour rivets 5/32
14	717008	1	Nozzle for rivet 3/32 – 1/8	Buse pour rivets 3/32 – 1/8
15	711832	1	Key 10mm	Clé 10mm



WEIGHT
POIDS } gr. 460

