



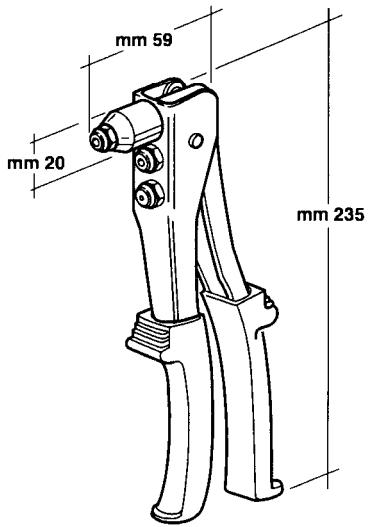
5750 DONAHUE STREET, MONTREAL, QUEBEC. H4S 1C1

TEL.: 514-336-3820, 800-390-0140 FAX: 514-745-1764

www.airtekltd.com E-MAIL info@airtekltd.com

## K1

No :	Part No:	Qty	Description	Description
1	710493	1	Stop ring	Bague d'arrêt
2	720483	1	Principal lever	Levier principal
3	710489	1	Clamps holding cone	Cône porte- étaux
4	712147	1	Clamps (set of 2)	Étaux (ensemble de 2)
5	712154	1	Clamps opener	Ouvre-étaux
6	710486	1	Spring	Ressort
7	710484	1	Secondary lever	Levier secondaire
8	710485	1	Pin	Pivot
9	710494	1	Pin	Pivot
10	717010	1	Nozzle for rivet 3/16 Alum.	Buse pour rivets 3/16 Alum.
11	717009	1	Nozzle for rivet 5/32	Buse pour rivets 5/32
12	717008	1	Nozzle for rivet 3/32 – 1/8	Buse pour rivets 3/32 – 1/8
13	711504	2	Handle	Poignée
14	711832	1	Key 10mm	Clé 10mm



WEIGHT  
POIDS } gr. 450

