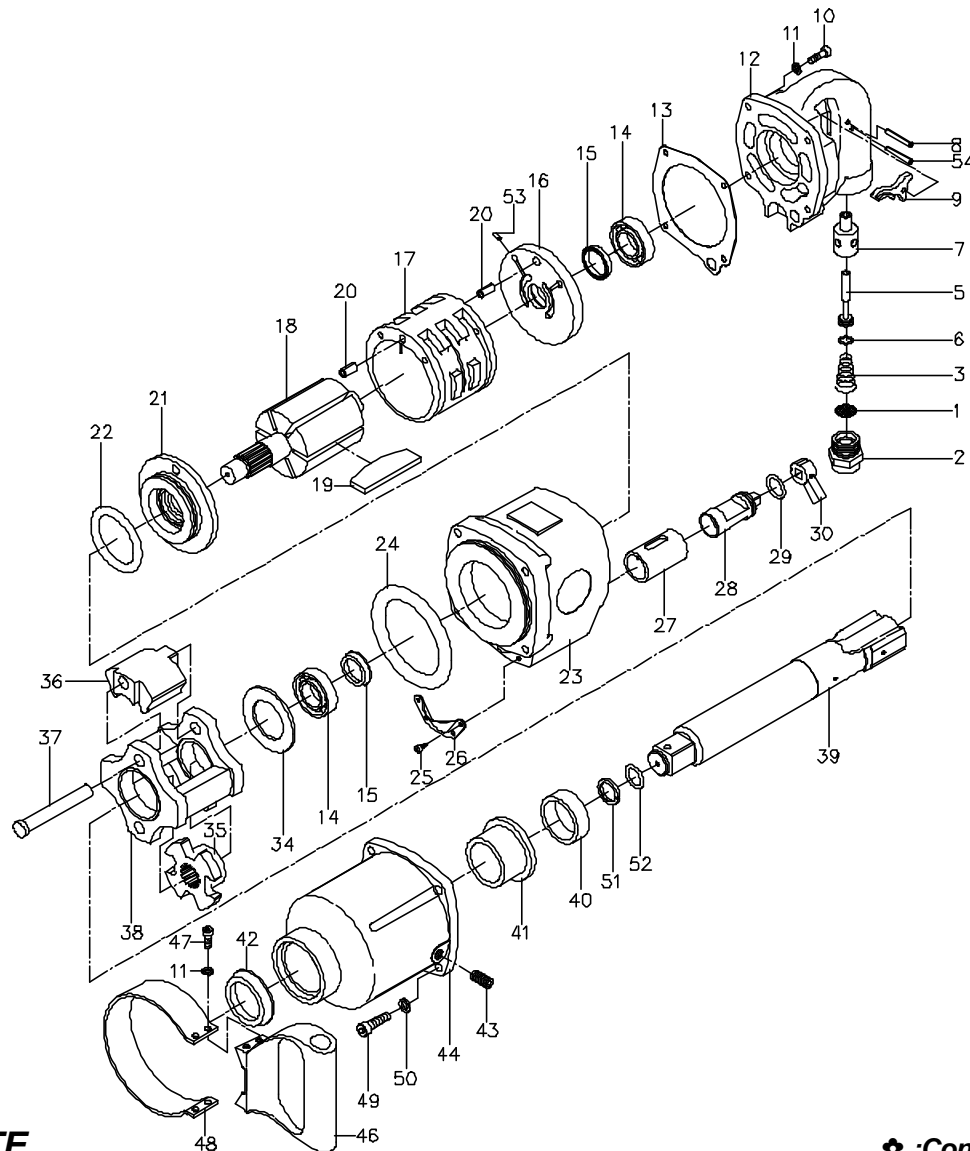


吉生 GISON

GW-32S/L 1" Two-Hammer Impact Wrench



PARTS LIST ERSATZTEIL LISTE

✳ : Consuming Part

Gut Nr. Item No.	Teil Nr. Part No.	Description	Bezeichnung	Gut Nr. Item No.	Teil Nr. Part No.	Description	Bezeichnung
1	420001	Screen	Abschirmen	27	420027	Bushing	Büchse
2	420002	Hose Adapter	Luftanschluss	28	420028	Reverse Lever	Ventilführung
3	S013	Spring	Feder	✳ 29	OR019	O-Ring	O-Ring
5	420005	Throttle	Ventil	30	420030	Reverse Lever	Hebelführung
✳ 6	OR017	O-Ring	O-Ring	34	420034	Spacer	Scheibe
7	420007	Bushing	Büchse	35	320035	Cam	Nocken
8	SP006	Spring Pin	Stift	✳ 36	320036	Hammer (2)	Hammer (2)
9	420009	Trigger	Drücker	✳ 37	320037	Hammer Pin (2)	Hammer Stift (2)
10	CAP010	Cap Screw (4)	Schraube (4)	38	320038	Hammer Cage	Hammer Käfig
11	SPW6	Spring Washer (8)	Unterlagscheibe (8)	39	32S039	Anvil (Short)	Schlagwelle
12	420012	Throttle Handle	Drosseln Griff		32L039	Anvil (Long)	Schlagwelle
13	420013	Gasket	Dichtung	40	320040	Flange Bushing	Büchse
14	B6005	Ball Bearing (2)	Kugellager (2)	41	320041	Bushing	Büchse
15	SG005	Oil Seal (2)	Scheibe (2)	42	SG006	Oil Seal	Dichtung
16	420016	Rear Plate	Endstück Hinter	43	MS003	Set Screw	Schraube
17	420017	Cylinder	Zylinder	44	320044	Hammer Housing	Hammer Gehäuse
18	320018	Rotor	Rotor	46	320046	Dead Handle	Griff
✳ 19	420190	Rotor Blade (6)	Rotor Blatt	47	CAP011	Cap Screw (4)	Schraube (4)
20	SP009	Spring Pin (2)	Stift	49	CAP012	Cap Screw (4)	Schraube (4)
21	420021	Front Plate	Endstück Vorne	50	SPW5/16	Washer (4)	Unterlagscheibe (4)
22	OR012	O-Ring	O-Ring	51	420052	Anvil Collar	Amboß Kragen
23	420023	Motor Housing	Motor Gehäust	52	OR020	O-Ring	O-Ring
24	OR018	O-Ring	O-Ring	53	P007	Pin	Stift
25	TP4X8	Screw (2)	Schraube	54	SP007	Spring Pin	Stift
26	420026	Exhaust Deffector	Luft Blech				