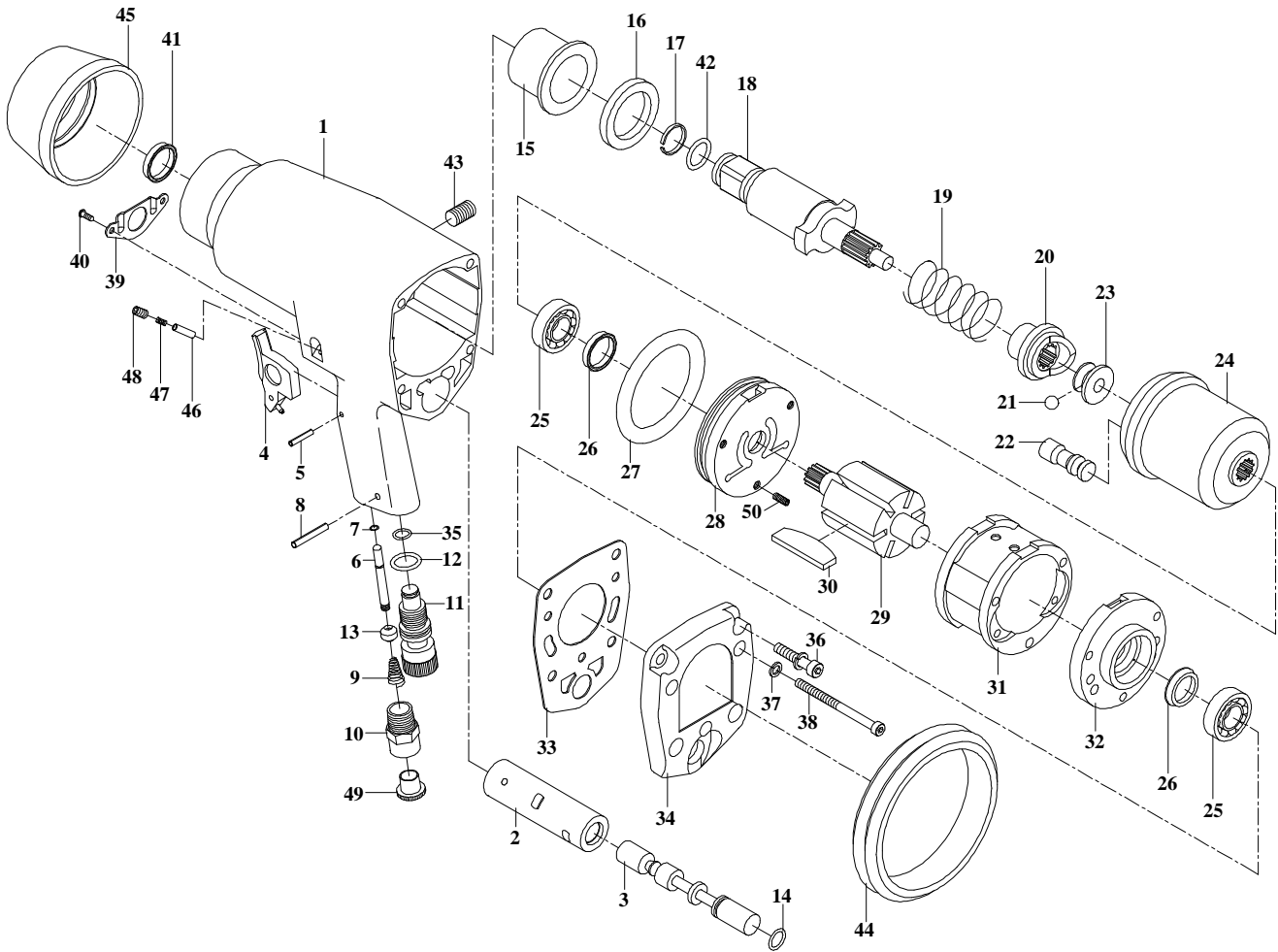




GISON Pneumatic Tools

GW-22/22N 3/4" Heavy Duty Impact Wrench



PARTS LIST ERSATZTEIL LISTE

✳ : Consuming Part

Gut Nr. Item No.	Teil Nr. Part No.	Description	Bezeichnung	Gut Nr. Item No.	Teil Nr. Part No.	Description	Bezeichnung
1	220001	Motor Housing	Motor Gehäuse	26	SG003	Oil Seal (2)	Oil Dichtung
2	220002	Valve Sleeve	Ventibüchse	27	OR012	O-Ring	O-Ring
3	220003	Reverse Valve	Ventiführung	28	220028a	Front Plate	Endstück Vorne
4	220004	Tigger	Drücker	29	220029	Rotor	Rotor
5	SP019	Spring Pin	Stift	✳ 30	220030	Rotor Blade (6)	Rotor Blatt
6	220006	Pin	Stift	31	220031	Cylinder	Zylinder
7	OR001	O-Ring	O-Ring	32	220032a	Rear Plate	Endstück Hinter
8	SP018	Spring Pin	Stift	✳ 33	220033	Rear Gasket	Dichtung
9	S008	Spring	Feder	34	220034a	Rear Cover	Hinter Deckel
10	220010	Hose Adapter	Luftanschluss	✳ 35	OR013	O-Ring	O-Ring
11	220011	Air Regulator	Luftregler	36	CAP003	Screw (4)	Schraube
✳ 12	OR042	O-Ring	O-Ring	37	SPW5	Washer (3)	Unterlagscheibe
13	220013	Valve	Ventil	38	CAP004	Screw (3)	Schraube
✳ 14	OR033	O-Ring	O-Ring	39	220039	Exhaust Deflector	Luft Blech
15	220015	Anvil Bushing	Büchse	40	TP3X8	Screw	Schraube
16	220016	Spacer	Scheibe	41	SG004	Oil Seal	Oil Dichtung
17	220017	Anvil Collar	Seegerring	42	OR021	O-Ring	O-Ring
✳ 18	220018	Anvil	Schlagwelle	43	MS009	Screw	Schraube
✳ 19	S009	Spring	Feder	44	220044a	Protector Rubber	Gummischutz
✳ 20	220020	Cam-Hammer	Nocken	45	220045a	Protector Rubber	Gummischutz
✳ 21	220021	Steel Ball	Stahlkugel	✳ 46	160020	Pin	Stift
✳ 22	220022	Pin-Anvil Hammer (2)	Stift	✳ 47	S003	Spring	Feder
✳ 23	220023	Pilot-Cam Ball	Fuhner	48	MS001	Screw	Schraube
24	220024	Cage-Hammer	Hammerkäfig	49	829046	Plastic Cover	Unterlagscheibe
25	B6002ZZ	Ball Bearing (2)	Kugellager	50	D5	Screw Casing (3)	Schraube