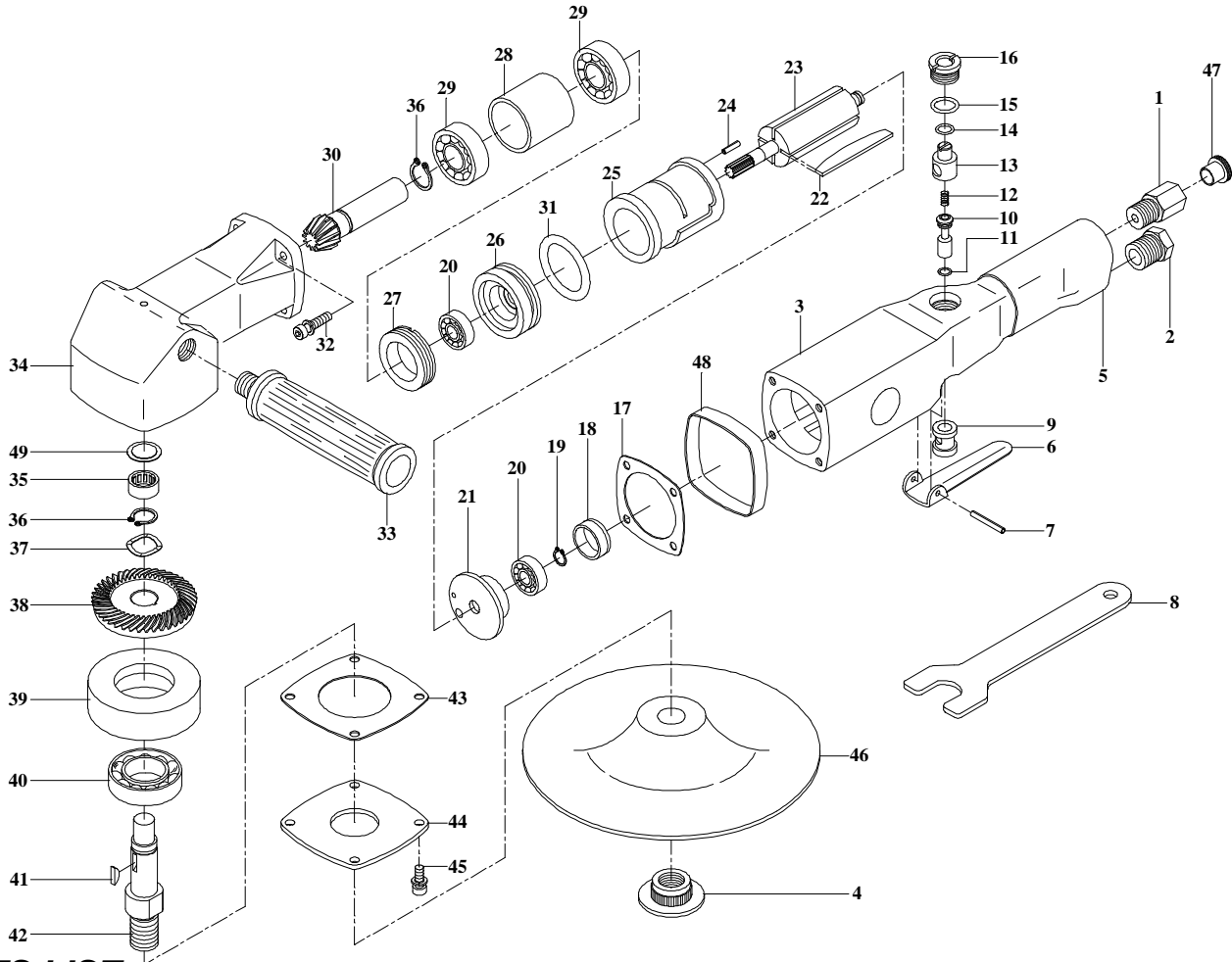


GISON Pneumatic Tools

GP-929/930 7" Angle Sander / Polisher



PARTS LIST

ERSATZTEIL LISTE

✳ : Consuming Part

Gut Nr. Item No.	Teil Nr. Part No.	Description	Bezeichnung	Gut Nr. Item No.	Teil Nr. Part No.	Description	Bezeichnung
1	929001	Air Inlet	Luftanschluss	27	929027	Clamp Nut	Mutter
2	929002	Exhaust Bushing	Luft Büchse	28	929028	Spacer	Distanzscheibe
3	929003	Motor Housing	Motorgehäuse	29	B6202ZZ	Ball Bearing (2)	Kugellager
4	929047	Retaining Nut	Mutter	✳ 30	929030	Bevel Gear Shaft	Ritzel
5	929005	Handle Cover	Griff Deckel		930030	Bevel Gear Shaft	Ritzel
6	829005	Lever	Drücker	31	OR041	O-Ring	O-Ring
7	SP026	Throttle Lever Pin	Stift	32	CAP016	Allen Cap Screw (4)	Schraube
8	829048	Stop Spanner	Stop Schraubenschlüssel	33	829027	Dead Handle	Griff
9	929007	Throttle Valve Busning	Büchse	34	929034	Housing-Angle	Gehäuse
10	829008	Valve Stem	Ventil Stift	35	B1210	Needle Bearing	Nadellager
✳ 11	OR034	O-Ring	O-Ring	✳ 36	C15	Retainer Ring (2)	Seegerring
12	S023	Spring	Feder	37	WW15	Wave Washer	Beilagscheibe
13	829011	Air Regulator	Luft-Regler	✳ 38	929038	Belve Gear	Getrieberad
14	OR030	O-Ring	O-Ring		930038	Belve Gear	Getrieberad
15	OR021	O-Ring	O-Ring	39	929039	Bearing Bushing	Lagerbüchse
16	829014	Valve Screw	Schraube	40	B6302ZZ	Ball Bearing	Kugellager
✳ 17	929017	Gasket	Dichtung	41	KR002	Woodruff Key	Keil
18	829015	Bearing Cap	Lagerhülse	42	929042	Gear Shaft	Getriebeschaft
✳ 19	C8	Retainer Ring	Seegerring	✳ 43	929043	Gasket	Dichtung
20	B608ZZ	Ball Bearing (2)	Kugellager	44	929044	Angle Housing Cover	Gehäuse Deckel
21	829018	Rear End Plate	Endstück Hinter	45	CAP015	Allen Cap Screw (4)	Schraube
✳ 22	829019	Rotor Blade (4)	Rotorblatt	46	829043	Sander Pad	Scheiben
23	829020	Rotor	Rotor	47	829046	Plastic Cover	Innenfansch
24	SP025	Dowel Pin	Stift	48	829049	Rubber	Gummi
25	829022	Cylinder	Zylinder	49	929008	Bearing Plate	Distanzscheibe
26	929026	Front End Plate	Endstück Vorne				