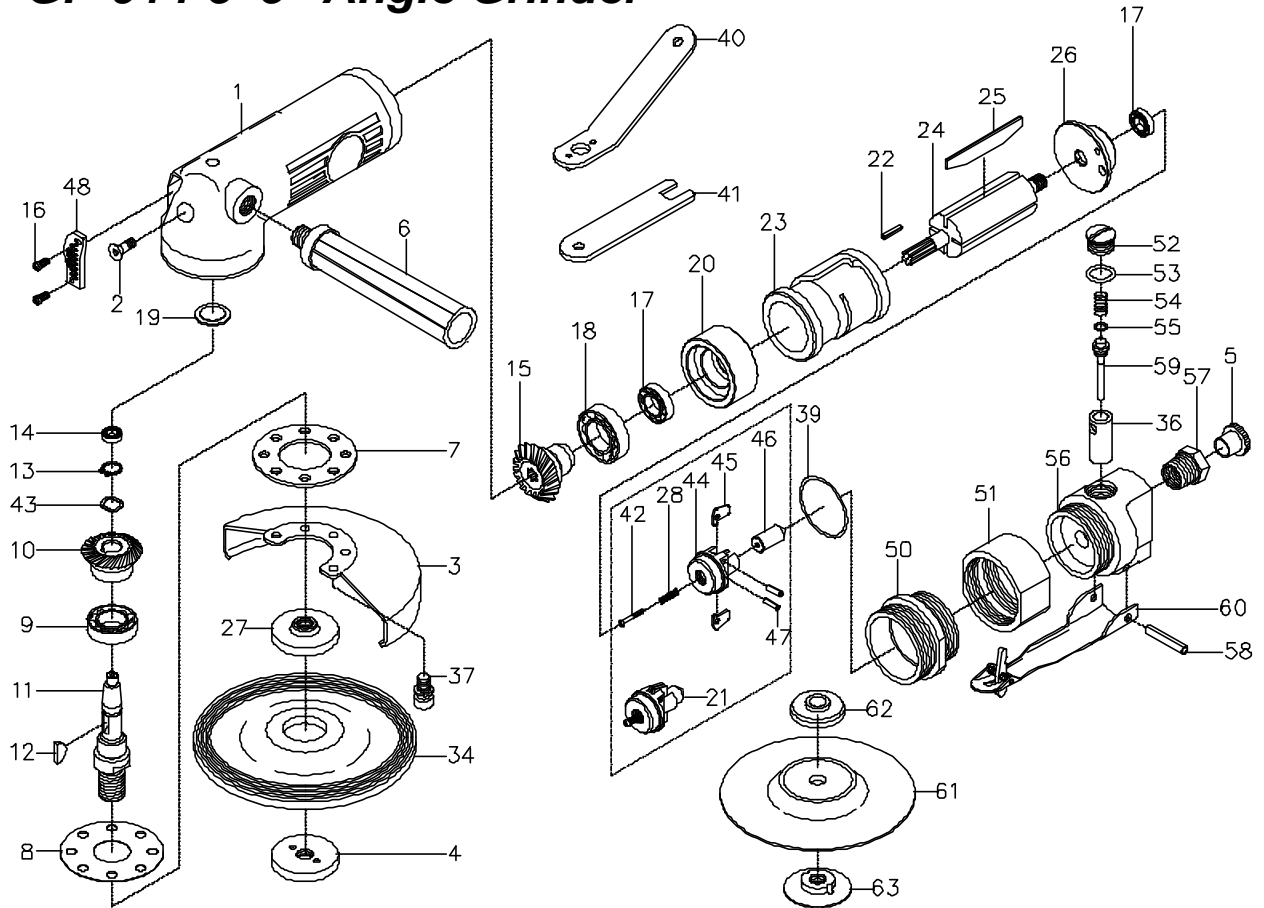


吉生 GISON

GP-914-5 5" Angle Grinder



PARTS LIST

ERSATZTEIL LISTE

✳ : Consuming Part

Gut Nr. Item No.	Teil Nr. Part No.	Description	Bezeichnung	Gut Nr. Item No.	Teil Nr. Part No.	Description	Bezeichnung
1	832001	Body	Gahause	34	911020	Disc Wheel (5")	Schleifscheibe
2	MT001	Screw	Schraube	36	832061	Valve Bushing	Unterlagscheibe
3	911016	Disc Cover (5")	Scheibenschutz	37	CAP015	Cap Screw (4)	Schraube
✳ 4	914004	Disc Nut	Scheibenmutter	39	OR032	O-Ring	O-Ring
5	829046	Plastic Cover	Innenfansch	40	832040	Disc Spanner	Schlüssel
6	832006	Grip	Griff	41	832041	Stop Spanner	Schlüssel
7	832007	Retainer	Ruckhalte	42	832042	Adjust Screw	Schraube
8	832008	Gasket	Dichtung	43	WW10	Wave Washer	Beilagscheibe
9	B6202ZZ	Ball bearing	Kugellager	44	832044	Governor	Gouverneur
✳ 10	832010	Bevel Gear	Getrieberad	45	832045	Pendulum (8)	Pendel
11	832011a	Gear Shaft	Getriebeschaft	46	832046	Plunger	Druckkollben
12	KR002	Key	Keil	47	SP017	Spring Pin (2)	Stift
13	C10	Retaining Ring	Seegerring	48	832048	Exhaust Cover	Deckel
14	B626ZZ	Ball Bearing	Kugellager	50	832050	Lock Ring	Schloe Ring
✳ 15	832015	Pinion Gear	Ritzzel	51	832051	Coupling Nut	Mutter
16	TP3X10	Screw (2)	Schraube	52	832052	Valve Screw	Ventil Schraube
✳ 17	B608ZZ	Ball Bearing (2)	Kugellager	53	OR033	O-Ring	O-Ring
18	B6201	Ball Bearing	Kugellager	54	S028	Valve Spring	Ventil Feder
19	832019	Spacer	Distanzscheibe	55	OR034	O-Ring	O-Ring
20	829023	Front Plate	Endstück Vorne	56	832056	Valve Housing	Ventilgehäuse
21	832h01	Governor Assembly	Regler	57	832057	Hose Adapter	Deckel
22	SP025	Spring Pin	Feder Stift	58	SP018	Spring Pin	Feder Stift
23	829022	Cylinder	Zylinder	59	832059	Valve Pin	Ventil Stift
24	832024	Rotor	Rotor	60	832J01	Complete Lever Ass.	Drucker
✳ 25	829019	Rotor Blade (4)	Rotorblatt	61	914027	4 1/2" Pad	Scheiben
26	829018	Rear Plate	Endstück Hinter	62	912005	Disc Receiver	Mutter
✳ 27	914005	Disc Receiver	Scheibenmutter	63	912004	Disc Nut	Innenflansch
28	S026	Spring	Feder				