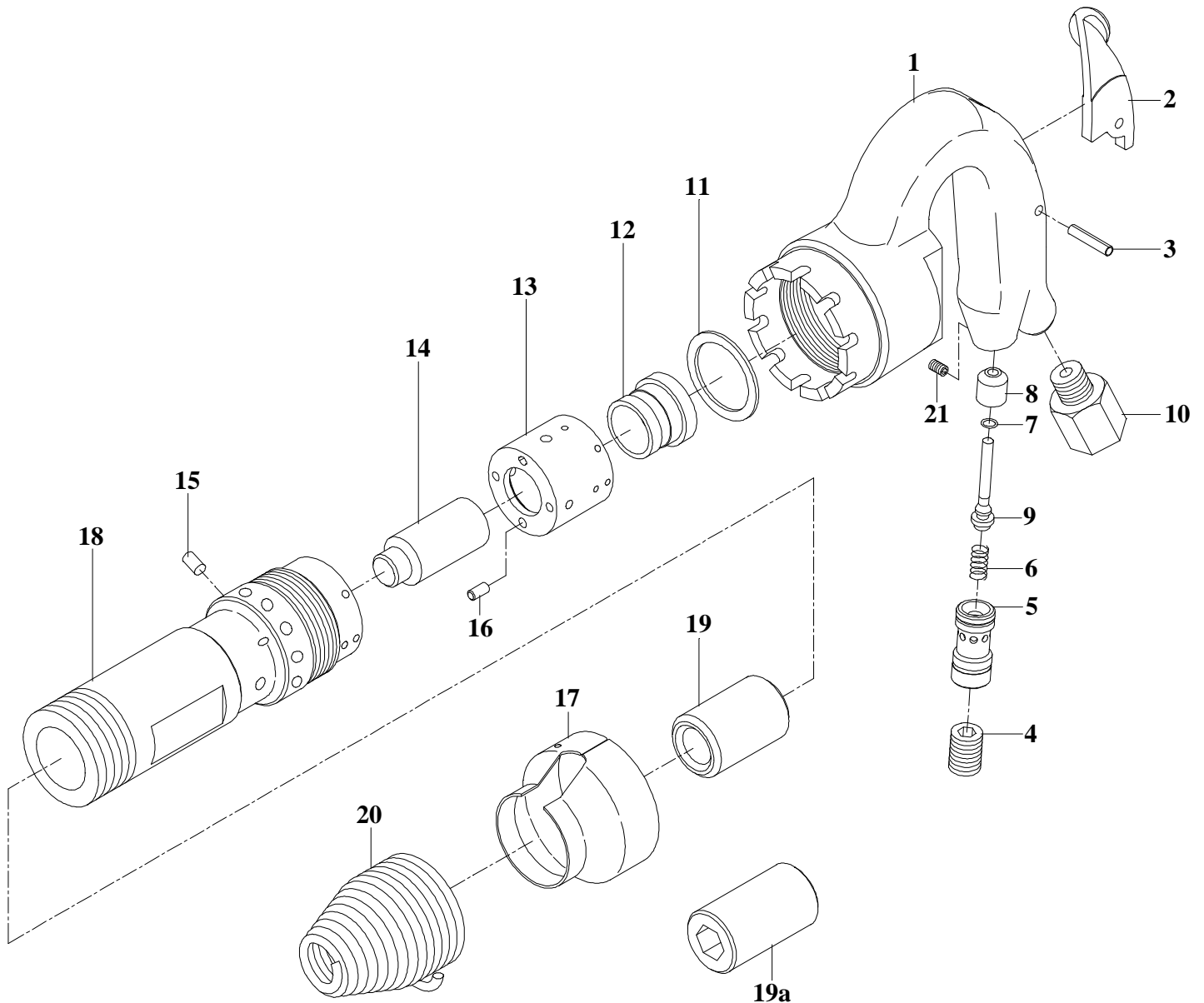




GISON Pneumatic Tools

GP-891/891H Chipping Hammer



PARTS LIST

ERSATZTEIL LISTE

✳ : Consuming Part

Gut Nr. Item No.	Teil Nr. Part No.	Description	Bezeichnung	Gut Nr. Item No.	Teil Nr. Part No.	Description	Bezeichnung
1	891d01	Handle Assembly	Griff	13	891013	Valve Case	Ventilgehäuse
2	891002	Throttle Lever	Drosseln Drucker	✳ 14	891014	Piston	Kolben
3	SP020	Spring Pin	Feder Stift	15	P006	Pin	Stift
4	MS007	Screw	Schraube	16	P007	Pin	Stift
5	891005	Valve Bushing	Ventil Buches	17	891017	Lock Shield	Schlob Schild
✳ 6	S004	Spring	Feder	18	891018	Cylinder	Zylinder
7	OR034	O-Ring	O-Ring	19	891019	Cylinder Bushing (Round)	Zylinder Buches (Rund)
8	891008	Valve Bushing	Ventil Buches	19a	891021	Cylinder Bushing (Hex.)	Zylinder Buches (Hex.)
✳ 9	891009	Valve Stem	Ventil Stift	✳ 20	S033	Retainer Spring	Ruckhalte Feder
10	891010	Hose Adapter	Luftanschluss	21	MS002	Screw	Schraube
11	891011	Gasket	Dichtung				
✳ 12	891012	Valve	Ventil				