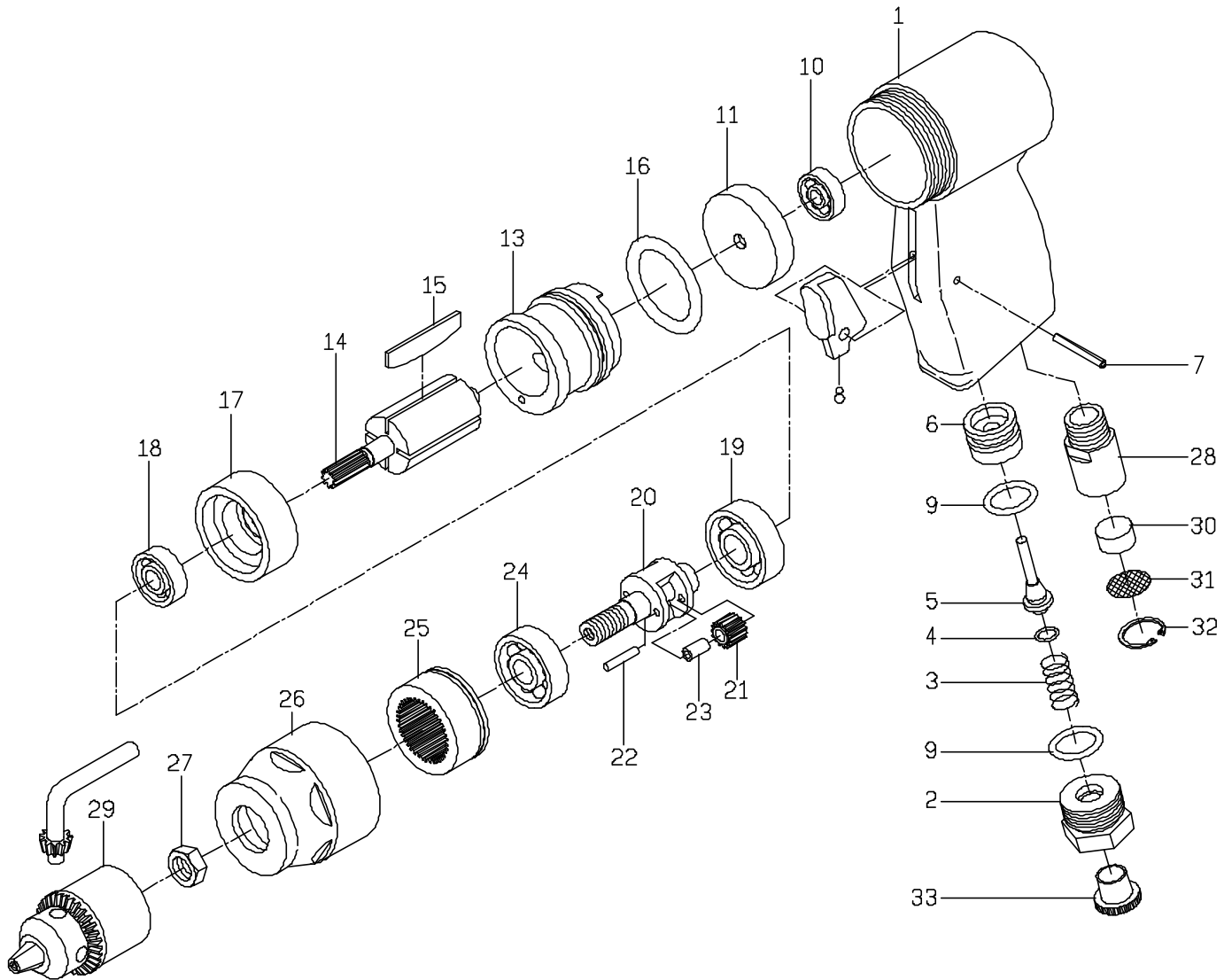




吉生 GISON

GP-835 3/8" Hi-Torque Air Drill



PARTS LIST ERSATZTEIL LISTE

✿ :Consuming Part

Gut Nr. No.	Teil Nr. Part No.	Description	Bezeichnung	Gut Nr. No.	Teil Nr. Part No.	Description	Bezeichnung
1	836001	Housing	Gehäuse	18	B608ZZ	Ball Bearing	Kugellager
2	836002	Hose Adapter	Luftanschluss	19	B6201	Ball Bearing	Kugellager
3	S031	Spring	Feder	20	840027	Planet Cage	Stern Käfig
4	OR002	O-Ring	O-Ring	21	836021	Planet Gear	Stern Getriebe (2)
5	836005	Pin	Stift	22	P003	Planet Pin	Stern Stift (2)
6	836006	Valve Bushing	Ventil Büchse	23	836022	Planet Gear Bushing	Nadel (2)
7	SP019	Spring Pin	Stift	24	B6200Z	Ball Bearing	Kugellager
8	836008	Trigger	Drücker	25	835025	Internal Gear	Zahnrad
9	OR036	O-Ring	O-Ring (2)	26	835026	Clamp Nut	Klammer Mutter
10	B626ZZ	Ball Bearing	Kugellager	27	NH3/8	Nut	Mutter
11	836011	Rear Plate	Endstück Hinten	28	836034	Exhaust Stack	Auspuff Stange
13	836013	Cylinder	Zylinder	29	840095	3/8" Drill Druck	3/8" Bohr Kamm
14	836014	Rotor	Rotor	30	500018	Screen	Abschirmen
✿ 15	840024	Rotor Blade	Rotor Blatt (4)	31	836036	Screen	Abschirmen
16	OR037	O-Ring	O-Ring	32	R16	Retaining Ring	Seegerring
17	836016	Front Plate	Endstück vorne	33	829046	Plastic Cover	Plastisch Deckel