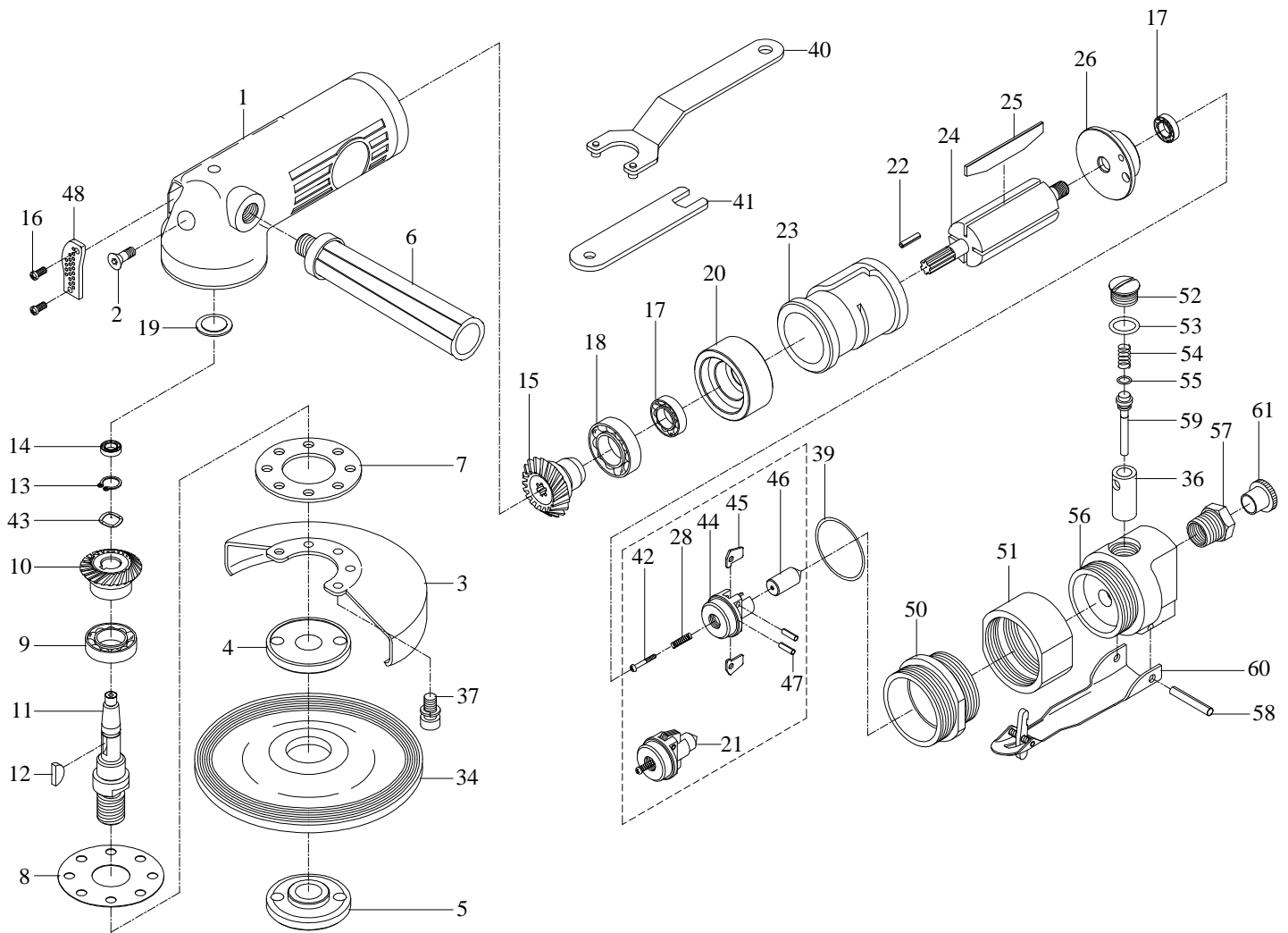




吉生 GISON

GP-832L-5 5" Angle Grinder (Winkel Schleifer)



PARTS LIST ERSATZTEIL LISTE

☛ : Consuming Part

Gut Nr. Item No.	Teil Nr. Part No.	Description	Bezeichnung	Gut Nr. Item No.	Teil Nr. Part No.	Description	Bezeichnung
1	832001	Body	Gahause	28	S026	Spring	Feder
2	MT001	Screw	Schraube	34	911020	Disc Wheel	Schleifscheibe
3	911016	Disc Cover	Scheibenschutz	36	832061	Valve Bushing	Unterlagscheibe
☛ 4	911019	Disc Receiver	Mutter	37	CAP015	Cap Screw(4)	Schraube
5	911021	Disc Nut	Innenflansch	39	OR032	O-Ring	O-Ring
6	832006	Grip	Griff	40	829047	Disc Spanner	Schlüssel
7	832007	Retainer	Ruckhalte	41	832041	Stop Spanner	Schlüssel
8	832008	Gasket	Dichtung	42	832042	Adjust Screw	Schraube
9	B6202ZZ	Ball bearing	Kugellager	43	WW10	Wave Washer	Beilagscheibe
☛ 10	832010	Bevel Gear	Getrieberad	44	832044	Governor	Gouverneur
11	911012	Gear Shaft	Getriebeschaft	45	832045	Pendulum(8)	Pendel
12	KR002	Key	Keil	46	832046	Plunger	Druckkollben
13	C10	Retaining Ring	Seegerring	47	SP017	Spring Pin(2)	Stift
14	B626ZZ	Ball Bearing	Kugellager	48	832048	Exhaust Cover	Deckel
☛ 15	832015	Pinion Gear	Ritzszel	50	832050	Lock Ring	Schloe Ring
16	TP3X8	Screw(2)	Schraube	51	832051	Coupling Nut	Mutter
☛ 17	B608ZZ	Ball Bearing	Kugellager	52	832052	Valve Screw	Ventil Schraube
18	B6201	Ball Bearing	Kugellager	53	OR033	O-Ring	O-Ring
19	832019	Spacer	Distanzscheibe	54	S028	Valve Spring	Ventil Feder
20	829023	Front Plate	Endstück Vorne	55	OR034	O-Ring	O-Ring
21	832h01	Governor Assembly	Regler	56	832056	Valve Housing	Ventilgehäuse
22	SP025	Spring Pin	Feder Stift	57	832057	Hose Adapter	Deckel
23	829022	Cylinder	Zylinder	58	SP018	Spring Pin	Feder Stift
24	832024	Rotor	Rotor	59	832059	Valve Pin	Ventil Stift
☛ 25	829019	Rotor Blade(4)	Rotorblatt	60	832J01	Complete Lever Assembly	Drucker
26	829018	Rear Plate	Endstück Hinter	61	829046	Plastic Cover	Innenfansch