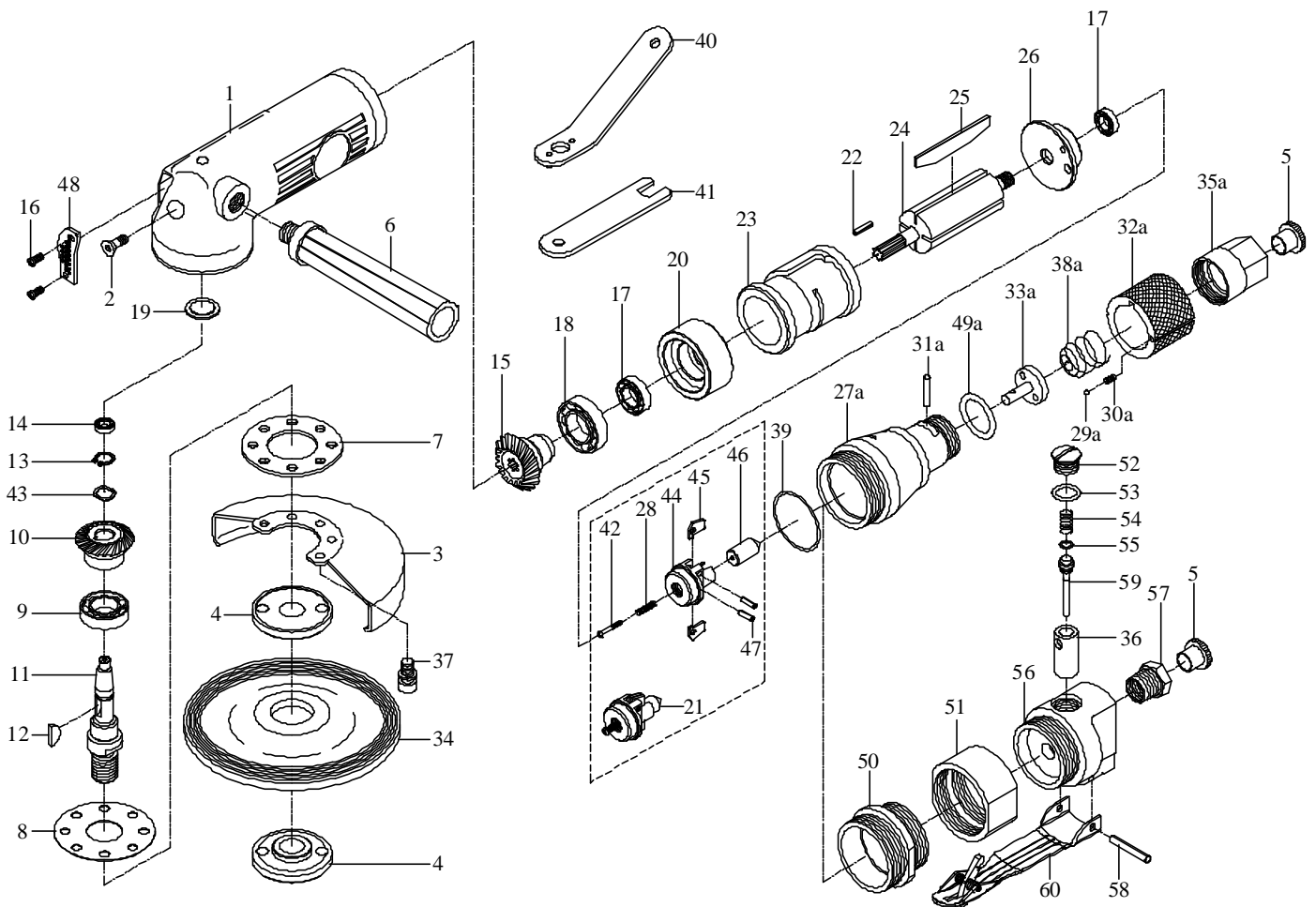




吉生 GISON

GP-832/832L 4" Angle Grinder (Winkel Schleifer)



PARTS LIST ERSATZTEIL LISTE

✳ : Consuming Part

Gut Nr. Item No.	Teil Nr. Part No.	Description	Bezeichnung	Gut Nr. Item No.	Teil Nr. Part No.	Description	Bezeichnung
1	832001	Body	Gahause	31a	P014	Valve Pin	Ventil Stift
2	MT001	Screw	Schraube	32a	832032	Valve Ring	Ventil Ring
3	832003	Disc Cover	Scheibenschutz	✳ 33a	832033	Throttle Valve	Drosseln Ventil
✳ 4	832N04	Disc Nut (2)	Scheibenmutter	34	832034	Disc Wheel	Schleifscheibe
5	829046	Plastic Cover	Innenfansch	35a	832035	Valve Joint	Ventil-Anschlue
6	832006	Grip	Griff	36	832061	Valve Bushing	Unterlagscheibe
7	832007	Retainer	Ruckhalte	37	CAP015	Cap Screw (4)	Schraube
8	832008	Gasket	Dichtung	38a	832038	Coil Spring	Rollen Deder
9	B6202ZZ	Ball bearing	Kugellager	39	OR032	O-Ring	O-Ring
✳ 10	832010	Bevel Gear	Getriebegrad	40	832040	Disc Spanner	Schlüssel
11	832011	Gear Shaft	Getriebeschaft	41	832041	Stop Spanner	Schlüssel
12	KR002	Key	Keil	42	832042	Adjust Screw	Schraube
13	C10	Retaining Ring	Seegerring	43	WW10	Wave Washer	Beilagscheibe
14	B626ZZ	Ball Bearing	Kugellager	44	832044	Governor	Gouverneur
✳ 15	832015	Pinion Gear	Ritzzel	45	832045	Pendulum (8)	Pendel
16	TP3X10	Screw (2)	Schraube	46	832046	Plunger	Druckkollben
✳ 17	B608ZZ	Ball Bearing (2)	Kugellager	47	SP017	Spring Pin (2)	Stift
18	B6201	Ball Bearing	Kugellager	48	832048	Exhaust Cover	Deckel
19	832019	Spacer	Distanzscheibe	49a	OR035	O-Ring	O-Ring
20	829023	Front Plate	Endstück Vorne	50	832050	Lock Ring	Schloe Ring
21	832h01	Governor Assembly	Regler	51	832051	Coupling Nut	Mutter
22	SP025	Spring Pin	Feder Stift	52	832052	Valve Screw	Ventil Schraube
23	829022	Cylinder	Zylinder	53	OR033	O-Ring	O-Ring
24	832024	Rotor	Rotor	54	S028	Valve Spring	Ventil Feder
✳ 25	829019	Rotor Blade (4)	Rotorblatt	55	OR034	O-Ring	O-Ring
26	829018	Rear Plate	Endstück Hinter	56	832056	Valve Housing	Ventilgehause
27a	832027	Governor Case	Gouverneurgehause	57	832057	Hose Adapter	Deckel
28	S026	Spring	Feder	58	SP018	Spring Pin	Feder Stift
29a	832029	Steel Ball	Stahlkugel	59	832059	Valve Pin	Ventil Stift
30a	S027	Valve Spring	Ventil Feder	60	832j01	Complete Lever Assembly	Drucker