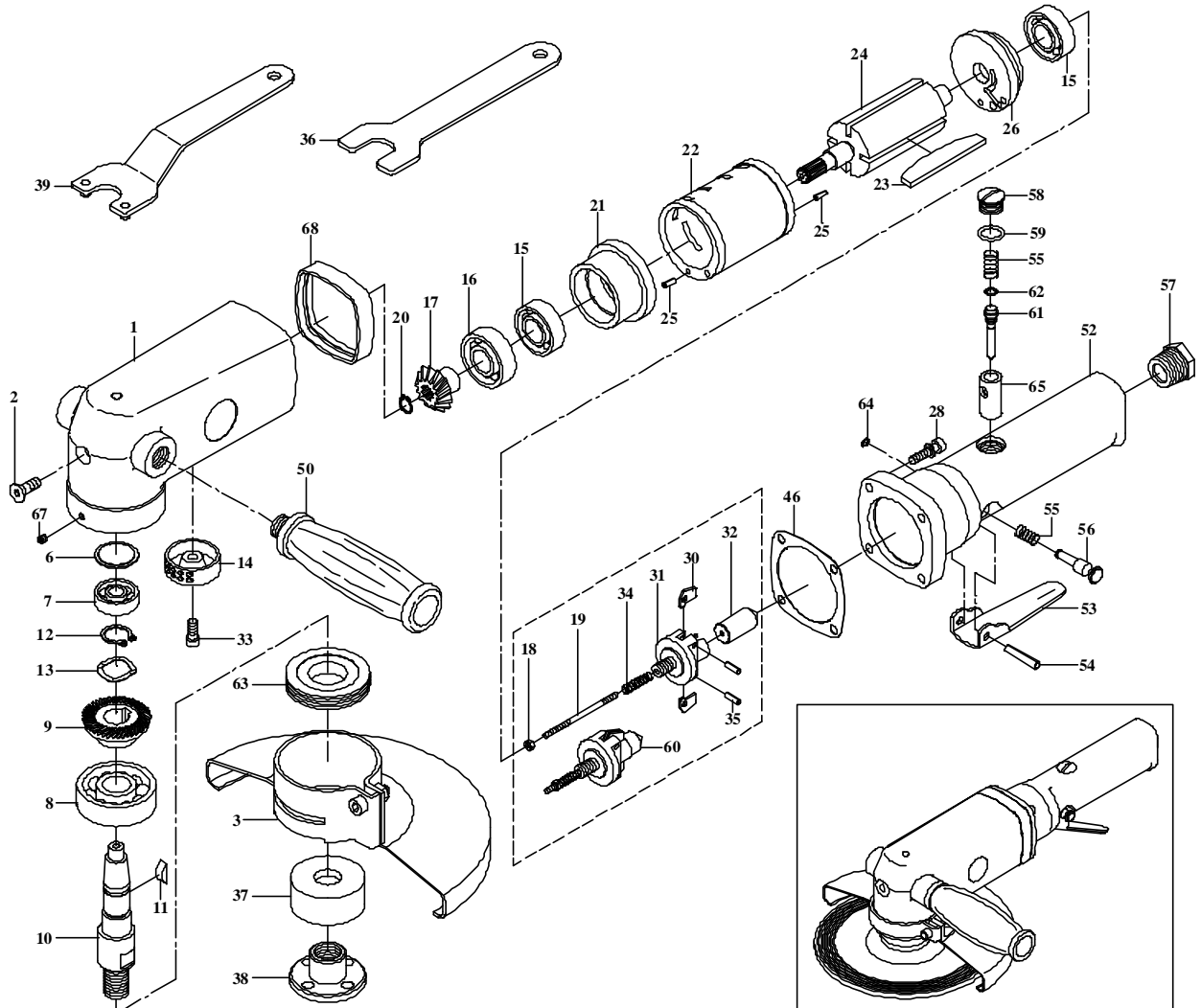


吉生 GISON

GP-831LAN 7" Heavy Duty Angle Grinder (Winkel Schleifer)



PART LIST ERSATZTEIL LISTE

✳ : Consuming Parts

Gut Nr. Item No.	Teil Nr. Part No.	Description	Bezeichnung	Gut Nr. Item No.	Teil Nr. Part No.	Description	Bezeichnung
1	831001	Body	Gehäuse	32	831032	Plunger	Druckkollben
2	MT001	Screw	Scew	33	CAP017	Screw	Schraube
3	831003a	Disc Cover	Scheibenschutz	34	S024	Spring	Feder
6	831006	Spacer	Distanzscheibe	35	SP015	Spring Pin (2)	Feder Stift
7	B629ZZ	Ball Bearing	Kugellager	36	829048	Stop Spanner	Schraubenschlüssel
8	B6303ZZ	Ball Bearing	Kugellager	37	831005LA	Disc Receiver	Innenflansch
✳ 9	831009	Bevel Gear	Getriebe	38	915005	Pad Nut	Mutter
10	831010L	Gear Shaft	Getriebeschaft	39	829047	Disc Spanner	Schraubenschlüssel
11	KR003	Key	Keil	46	831046	Gasket	Dichtung
12	C15	Retaining Ring	Seegerring	50	829027	Dead Handle	Griff
13	WW15	Spring Washer	Beilagscheibe	52	831052	Govermer Case	Gehäuse
14	831014	Exhaust Deffector	Luft Blech	53	831053	Lever	Drucker
15	B6201	Ball Bearing (2)	Kugellager	54	SP028	Spring Pin	Feder Stift
16	B6202	Ball Bearing	Kugellager	55	S028	Valve Spring (2)	Ventil Feder
✳ 17	831017	Bevel Pinion	Ritzel	56	831056	Safe Lever	Safe Drucker
18	NH3	Adjust Nut	Stellmutter	57	831057	Hose Asapter	Luftanschluss
19	831019	Adjust Screw	Schraube	58	832052	Valve Screw	Ventil Schraube
✳ 20	C9	Retaining Ring	Seegerring	59	OR033	O-Ring	O-Ring
21	831021	Front Plate	Endstück vorne	✳ 60	831h01	Governor Assembly	Regler
22	831022	Cylinder	Zylinder	61	831061	Valve Pin	Ventil Stift
✳ 23	831023	Rotor Blade (4)	Rotorblatt	✳ 62	OR034	O-Ring	O-Ring
24	831024	Rotor	Rotor	63	831063	Nut	Mutter
25	SP025	Spring Pin (2)	Zylinder-Stift	64	C5	Retaining Ring	Seegerring
26	831026	Rear Plate	Endstück Hinten	65	831065	Valve Bushing	Ventil
28	CAP016	Cap Screw (4)	Schraube	67	MS006	Screw	Schraube
30	831030	Pendulum (8)	Pendel	68	829049	Rubber	Gummi
31	831031	Governor	Gouverneur				