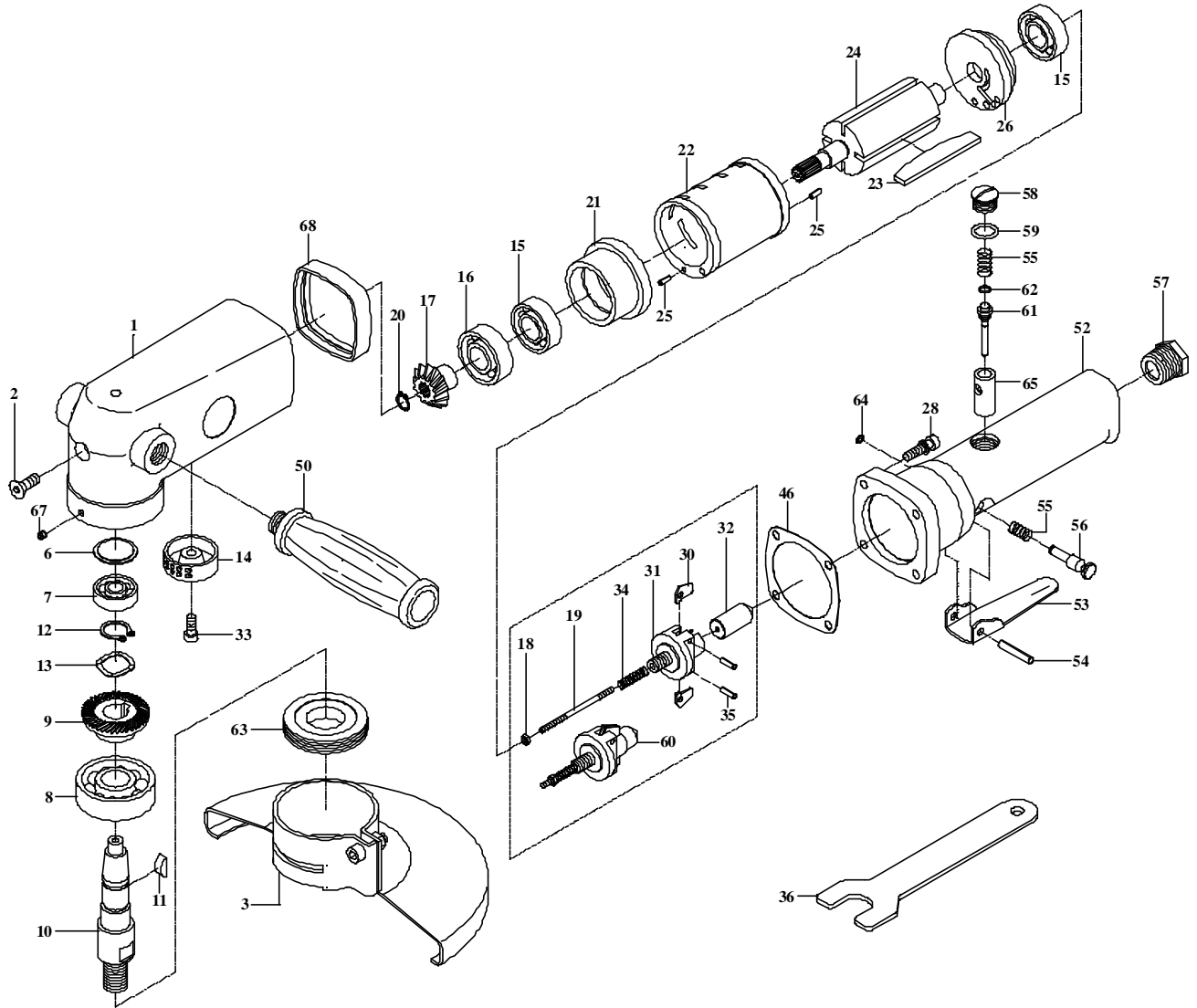


吉生 GISON

GP-831LA 7" Heavy Duty Angle Grinder (Winkel Schleifer)



PART LIST ERSATZTEIL LISTE

⚙ : Consuming Parts

Gut Nr. Item No.	Teil Nr. Part No.	Description	Bezeichnung	Gut Nr. Item No.	Teil Nr. Part No.	Description	Bezeichnung
1	831001	Body	Gehäuse	30	831030	Pendulum (8)	Pendel
2	MT001	Screw	Scew	31	831031	Governor	Gouverneur
3	831003a	Disc Cover	Scheibenschutz	32	831032	Plunger	Druckkollben
6	831006	Spacer	Distanzscheibe	33	CAP017	Screw	Schraube
7	B629ZZ	Ball Bearing	Kugellager	34	S024	Spring	Feder
8	B6303ZZ	Ball Bearing	Kugellager	35	SP015	Spring Pin (2)	Feder Stift
⚙ 9	831009	Bevel Gear	Getriebe	36	829048	Stop Spanner	Schraubenschlüssel
10	831010L	Gear Shaft	Getriebeschaft	46	831046	Gasket	Dichtung
11	KR003	Key	Keil	50	829027	Dead Handle	Griff
12	C15	Retaining Ring	Seegerring	52	831052	Governor Case	Gehäuse
13	WW15	Spring Washer	Beilagscheibe	53	831053	Lever	Drucker
14	831014	Exhaust Deflector	Luft Blech	54	SP028	Spring Pin	Feder Stift
15	B6201	Ball Bearing (2)	Kugellager	55	S028	Valve Spring (2)	Feder Feder
16	B6202	Ball Bearing	Kugellager	56	831056	Safe Lever	Safe Drucker
⚙ 17	831017	Bevel Pinion	Ritzel	57	831057	Hose Asapter	Luftanschluss
18	NH3	Adjust Nut	Stellmutter	58	832052	Valve Screw	Ventil Schraube
19	831019	Adjust Screw	Schraube	59	OR033	O-Ring	O-Ring
⚙ 20	C9	Retaining Ring	Seegerring	⚙ 60	831h01	Governor Assembly	Regler
21	831021	Front Plate	Endstück vorne	61	831061	Valve Pin	Ventil Stift
22	831022	Cylinder	Zylinder	⚙ 62	OR034	O-Ring	O-Ring
⚙ 23	831023	Rotor Blade (4)	Rotorblatt	63	831063	Nut	Mutter
24	831024	Rotor	Rotor	64	C5	Retaining Ring	Seegerring
25	SP025	Spring Pin (2)	Zylinder-Stift	65	831065	Valve Bushing	Ventil
26	831026	Rear Plate	Endstück Hinten	67	MS006	Screw	Schraube
28	CAP016	Cap Screw (4)	Schraube	68	829049	Rubber	Gummi