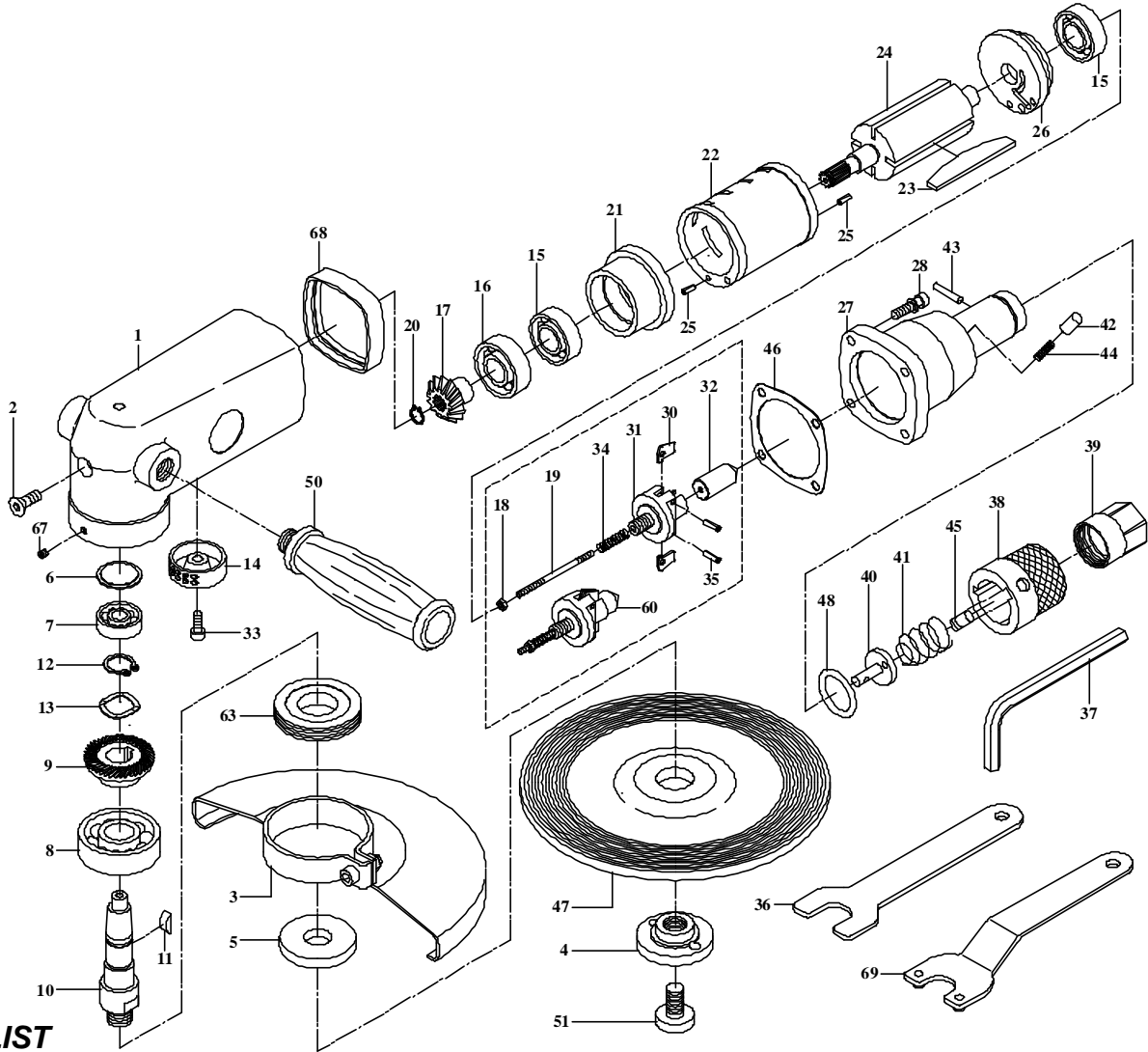


# 吉生 GISON

## GP-831 7" Air Heavy Duty Angle Grinder (Winkel Schleifer)



### PART LIST ERSATZTEIL LISTE

⚙ : Consuming Parts

Gut Nr. Item No.	Teil Nr. Part No.	Description	Bezeichnung	Gut Nr. Item No.	Teil Nr. Part No.	Description	Bezeichnung
1	831001a	Body	Gehäuse	28	CAP016	Cap Screw (4)	Schraube
2	MT001	Screw	Scew	30	831030	Pendulum (8)	Pendel
3	831003	Disc Cover	Scheibenschutz	31	831031	Governor	Gouverneur
⚙ 4	831004	Disc Nut	Mutter	32	831032	Plunger	Druckkollben
5	831005	Disc Receiver	Innenflansch	33	CAP017	Screw	Schraube
6	831006	Spacer	Distanzscheibe	34	S024	Spring	Feder
7	B629ZZ	Ball Bearing	Kugellager	35	SP015	Spring Pin (2)	Feder Stift
8	B6303ZZ	Ball Bearing	Kugellager	36	829048	Stop Spanner	Schraubenschlüssel
⚙ 9	831009	Bevel Gear	Getriebe	37	831037	Allen Wrench	Verrenken
10	831010	Gear Shaft	Getriebeschaft	38	831038	Valve Ring	Ventilring
11	KR003	Key	Keil	39	831039	Valve Joint	Ventilkupplung
12	C15	Retaining Ring	Seegerring	⚙ 40	832033	Throttle Valve	Ventil
13	WW15	Spring Washer	Beilagscheibe	⚙ 41	832038	Coil Spring	Feder
14	831014	Exhaust Deflector	Luft Blech	42	831042	Stop Pin	Stop Stift
15	B6201	Ball Bearing (2)	Kugellager	43	P014	Valve Pin	Ventil Stift
16	B6202	Ball Bearing	Kugellager	44	S025	Spring	Feder
⚙ 17	831017	Bevel Pinion	Ritzel	45	831045	Valve Pin	Ventil Stift
18	NH3	Adjust Nut	Stellmutter	46	831046	Gasket	Dichtung
19	831019	Adjust Screw	Schraube	47	831047	Disc Wheel	Schleifscheibe
⚙ 20	C9	Retaining Ring	Seegerring	48	OR035	O-Ring	O-Ring
21	831021	Front Plate	Endstück vorne	50	829027	Dead Handle	Griff
22	831022	Cylinder	Zylinder	51	831051	Disc Stop Screw	Stop Schraube
⚙ 23	831023	Rotor Blade (4)	Rotorblatt	⚙ 60	831h01	Governor Assembly	Regler
24	831024	Rotor	Rotor	63	831063	Nut	Mutter
25	SP025	Spring Pin (2)	Zylinder-Stift	67	MS006	Screw	Schraube
26	831026	Rear Plate	Endstück Hinten	68	829049	Rubber	Gummi
27	831027	Governor Case	Gehäuse	69	829047	Disc Spanner	Schraubenschlüssel