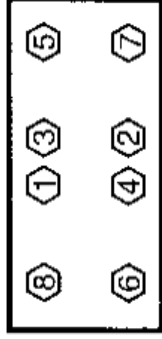


# 130 Pump Assy

Head Bolt Torque Sequence  
Séquence De Serrage Des  
Boulons A Tête

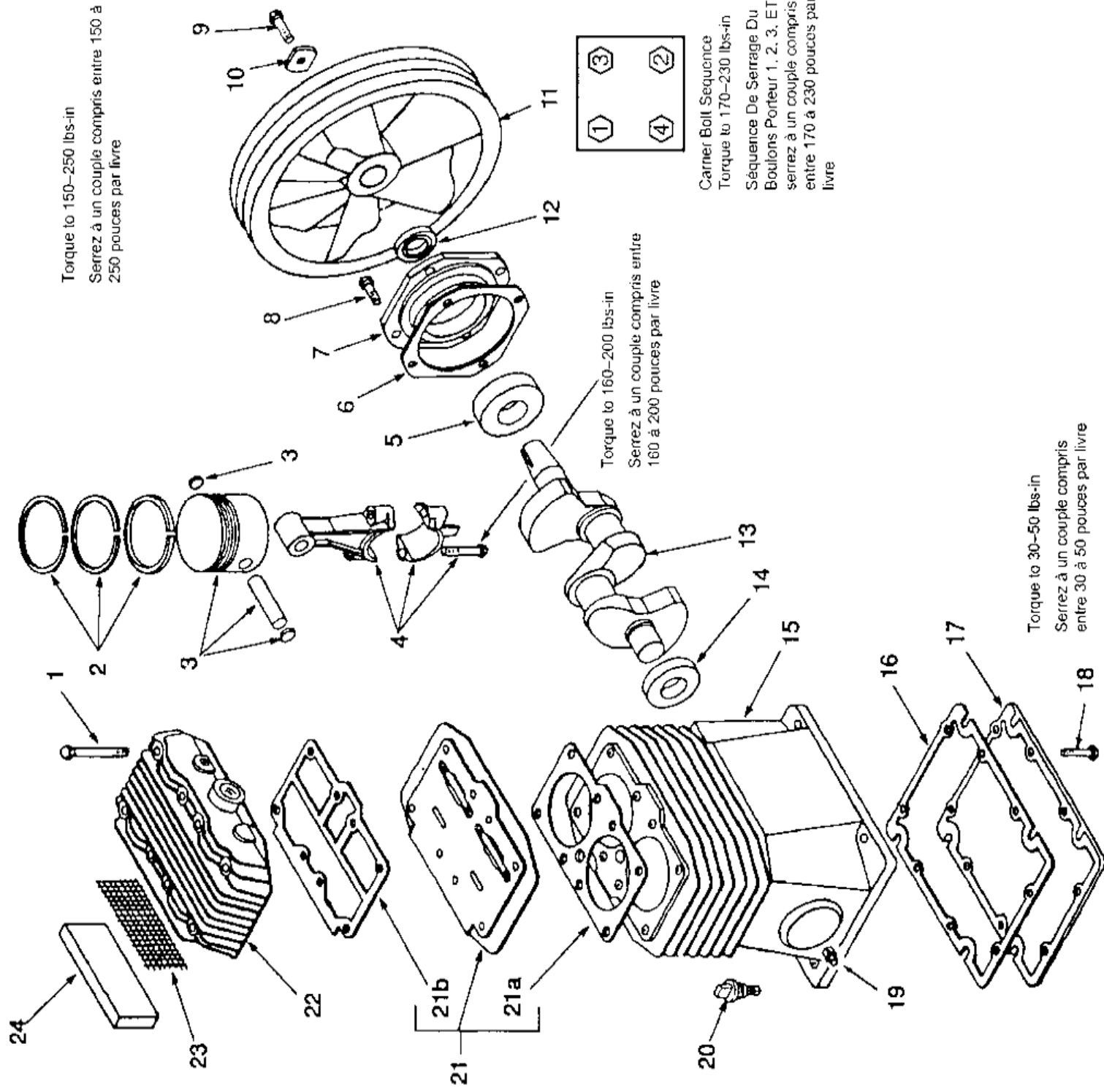


Sequence #'s 1, 2, 3, 4, 5, 6, 7  
& 8

Torque to 220-300 lbs-in

Séquence De Serrage Des  
Boulons 1, 2, 3, 4, 5, 6, 7 et 8  
serrez à un couple compris entre  
24,6 à 33,9 N·m

Pump Specifications  
Weight-39 lbs.  
Oil Capacity (approx.)-22 oz.  
Min. RPM-700  
Max. RPM-1200  
Max. Ambient Temp-104° F (40°C)



Torque to 150-250 lbs-in  
Serrez à un couple compris entre 150 à  
250 pouces par livre

Torque to 160-200 lbs-in  
Serrez à un couple compris entre  
160 à 200 pouces par livre

Carrier Bolt Sequence  
Torque to 170-230 lbs-in  
Séquence De Serrage Du  
Boulons Porteur 1, 2, 3, ET 4  
serrez à un couple compris  
entre 170 à 230 pouces par  
livre

Torque to 30-50 lbs-in  
Serrez à un couple compris  
entre 30 à 50 pouces par livre