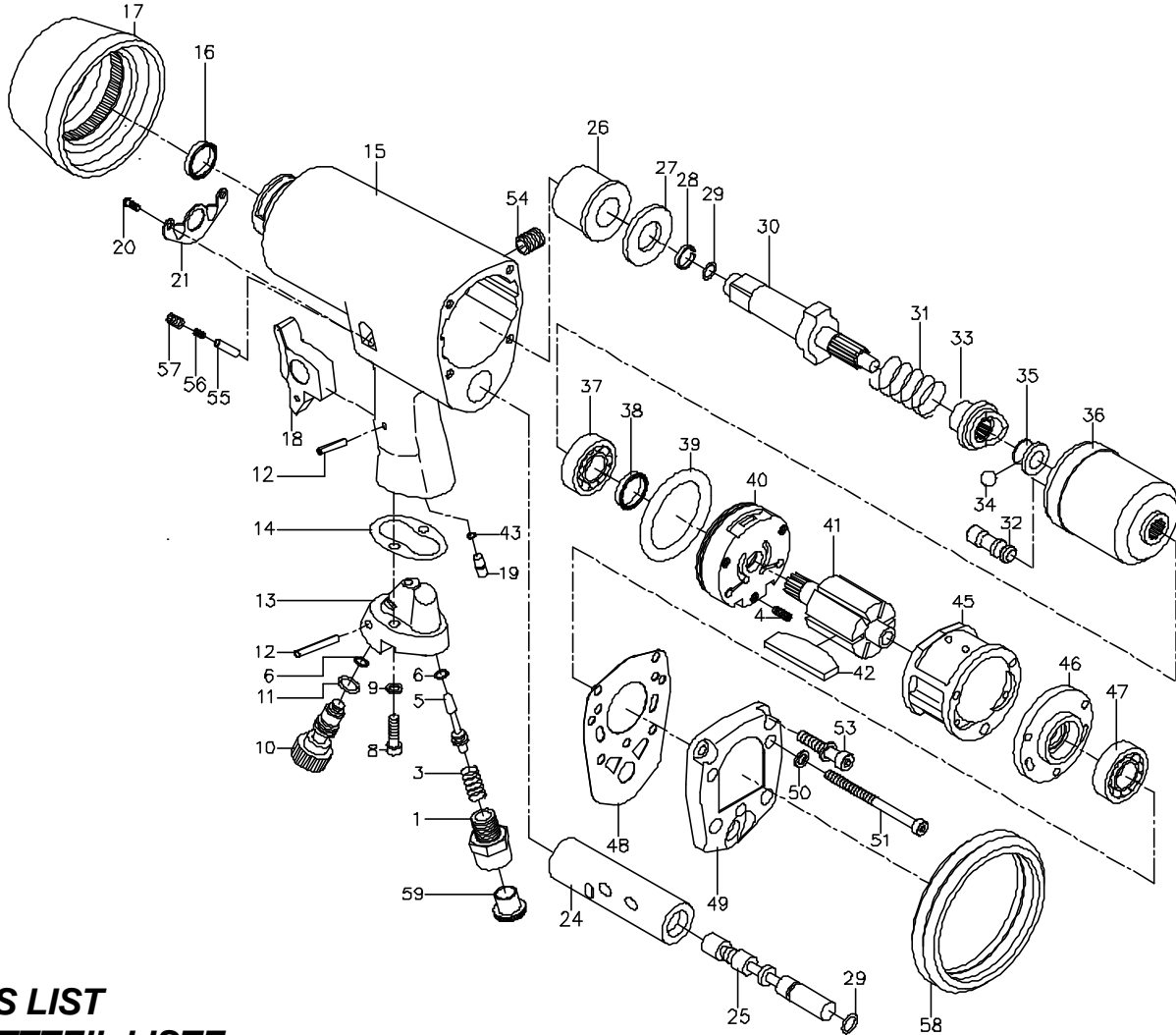


吉生 GISON

GW-16/16N 1/2" Heavy Duty Impact Wrench



PARTS LIST ERSATZTEIL LISTE

✳ : Consuming Part

Gut Nr. Item No.	Teil Nr. Part No.	Description	Bezeichnung	Gut Nr. Item No.	Teil Nr. Part No.	Description	Bezeichnung
1	16N001	Hose Adapter	Luftanschluss	✳ 33	160033	Cam Hammer	Nocken
3	S004	Spring	Feder	✳ 34	160034	Steel Ball	Stahlkugel
4	D4	Screw Casing (3)	Schraube	✳ 35	160035	Pilot Cam Ball	Nocken Ball
5	160005	Valve Stem	Ventil Stift	36	160036	Cage Hammer	Hammer Käfig
✳ 6	OR034	O-Ring	O-Ring	37	B6001	Ball Bearing	Kugellager
8	CAP001	Screw Allen (2)	Schraube	38	SG002	Oil Seal	Oil Dichtung
9	SPW5	Washer (2)	Unterlagscheibe	39	OR004	O-Ring	O-Ring
10	160010	Air Regulator	Luft Reglar	40	160040	Front Plate (16)	Endstück Vorne
✳ 11	OR003	O-Ring	O-Ring		160040a	Front Plate (16N)	Endstück Vorne
12	SP019	Spring Pin (2)	Stift	41	160041	Rotor	Rotor
13	160013	Valve Block	Motorgehäuse	✳ 42	160042	Rotor Blade (6)	Rotorblatt
14	160014	Valve Block Gasket	Dichtung	43	OR001	O-Ring	O-Ring
15	160015	Housing Motor	Motor Gehäuse	45	160045	Cylinder	Zylinder
16	SG001	Oil Seal	Dichtung	46	160046	Rear Plate (16)	Endstück Hinter
17	160024	Protector Rubber (16)	Gummischutz		160046a	Rear Plate (16N)	Endstück Hinter
	16N017	Protector Rubber (16N)	Gummischutz	47	B608ZZ	Ball Bearing	Kugellager
18	160018	Trigger	Drücker	✳ 48	160048	Gasket	Dichtung
19	160019	Pin	Stift	49	160049	Rear Cover	Hinter Deckel
20	TP3X8	Screw (2)	Schraube	50	T4X8	Lock Washer (3)	Unterlagscheibe
21	160022	Exhaust Deflector	Luft Blech	51	CAP002	Screw Allen (3)	Schraube
24	160070	Valve Bushing	Ventilbüchse	53	CAP015	Cap Screw (4)	Schraube
25	160003	Reverse Valve	Ventilführung	54	MS003	Set Screw	Schraube
26	160026	Anvil Bushing	Büchse	55	160020	Pin	Stift
27	160027	Spacer Anvil	Scheibe	56	S003	Spring	Feder
28	160028	Collar & Seal	Seegerring	57	MS002	Screw	Schraube
29	OR002	O-Ring	O-Ring	58	160058	Rear Rubber (16)	Gummischutz
✳ 30	160030	Shank Anvil	Schlagwelle		16N058	Rear Rubber (16N)	Gummischutz
✳ 31	S005	Spring	Feder	59	829046	Plastic Cover	Plastisch Deckel
✳ 32	160032	Pin Avil Hammer (2)	Stift				