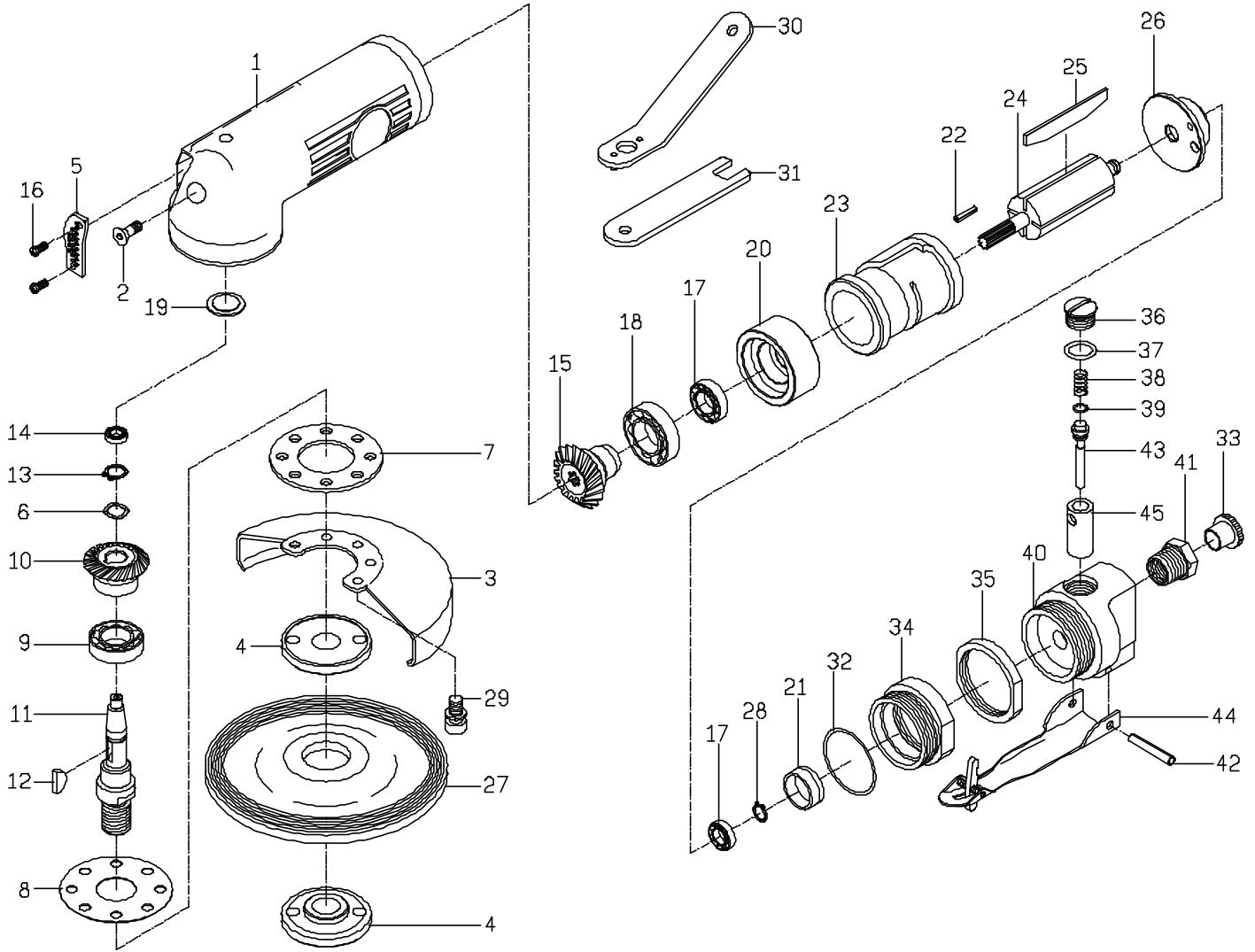


# 吉生 GISON

## GP-913 4" Angle Grinder (Winkel Schleifer)



### PARTS LIST ERSATZTEIL LISTE

★ :Consuming Part

Gut Nr. Item No.	Teil Nr. Part No.	Description	Bezeichnung	Gut Nr. Item No.	Teil Nr. Part No.	Description	Bezeichnung
1	912001	Body	Gahause	24	829020	Rotor	Rotor
2	MT001	Screw	Schraube	★ 25	829019	Rotor Blade (4)	Rotorblatt
3	832003	Disc Cover	Scheibenschutz	26	829018	Rear Plate	Endstück Hinter
★ 4	832N04	Disc Nut (2)	Scheibenmutter	27	832034	Disc Wheel	Schleifscheibe
5	832048	Exhaust Cover	Deckel	28	C8	Retaining Ring	Seegerring
6	WW10	Wave Washer	Beilagscheibe	29	CAP015	Cap Screw (4)	Schraube
7	832007	Retainer	Ruckhalte	30	832040	Disc Spanner	Schlüssel
8	832008	Gasket	Dichtung	31	832041	Stop Spanner	Schlüssel
9	B6202ZZ	Ball bearing	Kugellager	32	OR032	O-Ring	O-Ring
★ 10	832010	Bevel Gear	Getrieberad	33	829046	Plastic Cover	Plastisch Deckel
11	832011	Gear Shaft	Getriebeschaft	34	913034	Lock Ring	Schloe Ring
12	KR002	Key	Keil	35	913035	Coupling Nut	Mutter
13	C10	Retaining Ring	Seegerring	36	832052	Valve Screw	Ventil Schraube
14	B626ZZ	Ball Bearing	Kugellager	37	OR033	O-Ring	O-Ring
★ 15	832015	Pinion Gear	Ritzzel	38	S028	Valve Spring	Ventil Feder
16	TP3X10	Screw (2)	Schraube	39	OR034	O-Ring	O-Ring
★ 17	B608ZZ	Ball Bearing (2)	Kugellager	40	832056	Valve Housing	Ventilgehäuse
18	B6201	Ball Bearing	Kugellager	41	832057	Hose Adapter	Deckel
19	832019	Spacer	Distanzscheibe	42	SP018	Spring Pin	Feder Stift
20	829023	Front Plate	Endstück Vorne	43	832059	Valve Pin	Ventil Stift
21	829015	Bearing Rubber Cap	Lagerkappe Gummi	44	832j01	Complete Lever Assembly	Drucker
22	SP025	Spring Pin	Feder Stift	45	832061	Valve Bushing	Unterlagscheibe
23	829022	Cylinder	Zylinder				