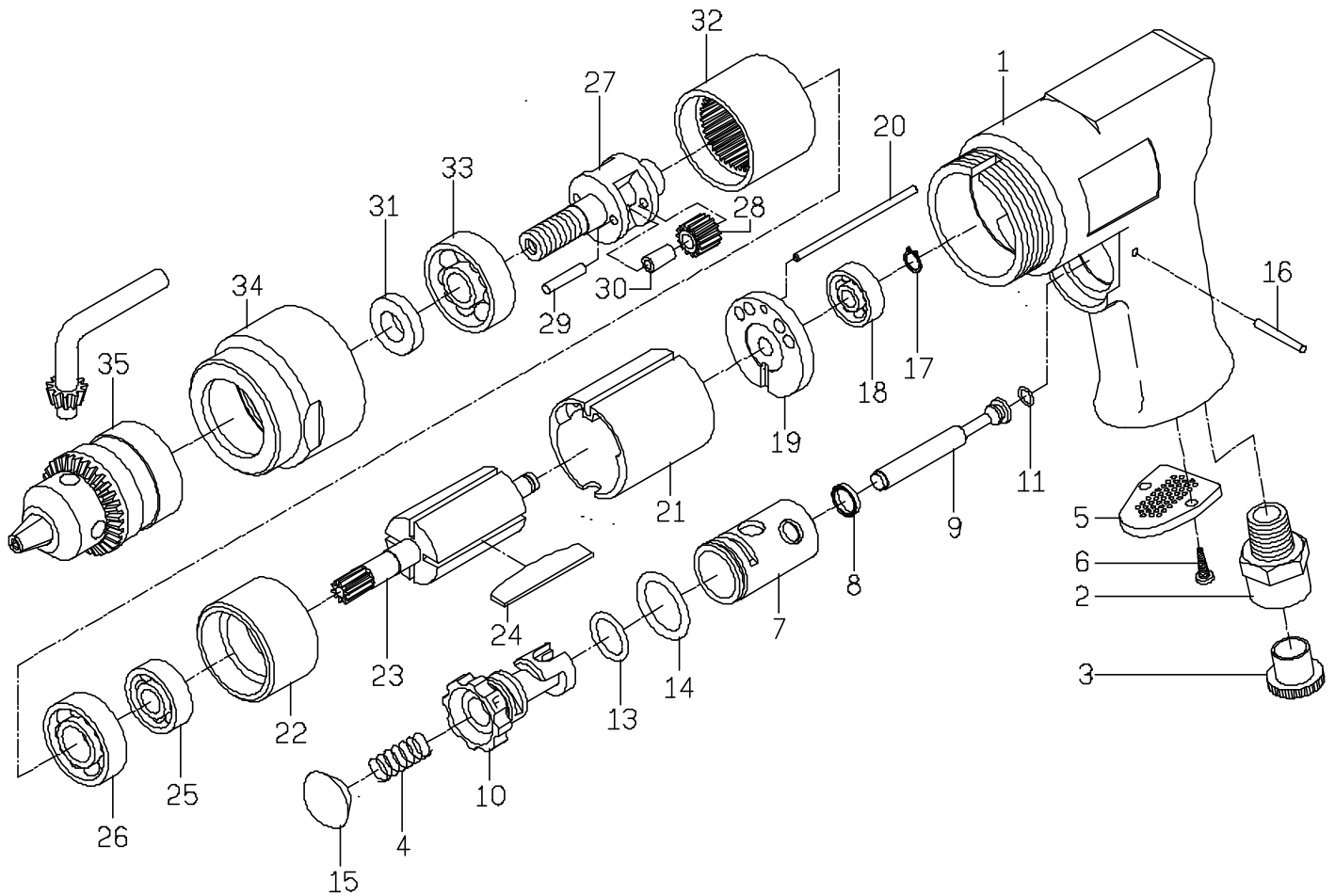


吉生 GISON

GP-840 3/8" Reversible Air Drill



PARTS LIST

ERSATZTEIL LISTE

✳ : Consuming Part

Gut Nr. Item No.	Teil Nr. Part No.	Description	Bezeichnung	Gut Nr. Item No.	Teil Nr. Part No.	Description	Bezeichnung
1	840001	Motor Housing	Motorgehäuse	19	840019	Rear Plate	EndStück Hinten
2	16N001	Hose Adapter	Luftanschluss	20	P005	Pin	Stift
3	829046	Plastic Cover	Innenfansch	21	840021	Cylinder	Zylinder
✳ 4	S032	Valve Spring	Ventil Feder	22	840022	Front Plate	Endstück Vorne
5	840005	Exhaust Cover	Auspuff Deckel	23	840023	Rotor	Rotor
6	TP3X8	Screw (2)	Schraube	✳ 24	840024	Rotor Blade (4)	Totor Blatt
7	840007	Rotary Bushing	Büchse	25	B608ZZ	Ball Bearing	Kugellager
8	SG002	Oil Seal	Oil Dichtung	26	B6001ZZ	Ball Bearing	Kugellager
9	840009	Throttle Valve	Ventil	✳ 27	840027	Planet Cage	Stern Käfig
10	840010	Torottle Bushing	Büchse	✳ 28	836021	Planet Gear (2)	Stern Getriebe
✳ 11	OR005	O-Ring	O-Ring	29	P003	Bearing Pin (2)	Roll Stift
✳ 13	OR038	O-Ring	O-Ring	30	836022	Planet Gear Bushing (2)	Büchse
14	OR040	O-Ring	O-Ring	31	840031	Spacer	Scheibe
15	840015	Button Trigger	Drücker	32	8400332	Internal Gear	Zahnrad
16	P004	Pin	Stift	33	B6200Z	Ball Bearing	Kugellager
17	C6	Retainer Ring	Seegerring	34	840034	Clamp Nut	Klammer Mutter
18	B626ZZ	Ball Bearing	Kugellager	35	840095	3/8" Drill Chuck	3/8" Bohr Kamm