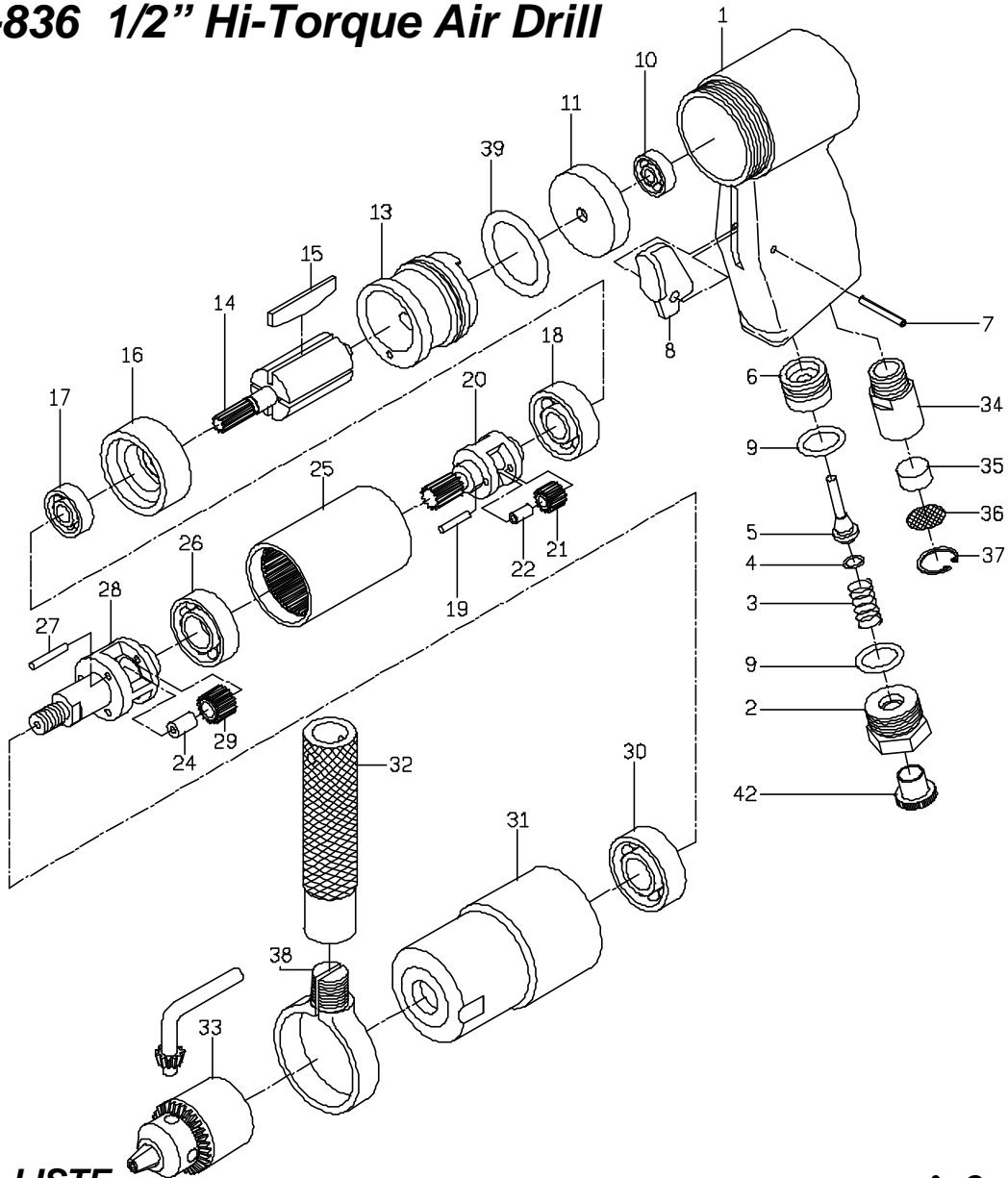


吉生 GISON

GP-836 1/2" Hi-Torque Air Drill



PARTS LIST ERSATZTEIL LISTE

⚙ : Consuming Part

Gut Nr. No.	Teil Nr. Part No.	Description	Bezeichnung	Gut Nr. No.	Teil Nr. Part No.	Description	Bezeichnung
1	836001	Housing	Gehäuse	21	836021	Planet Gear	Stern Getriebe (2)
2	836002	Hose Adapter	Luftanschluss	22	836022	Planet Gear Bushing	Stift (2)
3	S031	Spring	Feder	24	836024	Planet Gear Bushing	Stift (3)
4	OR002	O-Ring	O-Ring	25	836025	Internal Gear	Zahnrad
5	836005	Pin	Stift	26	B6002	Ball Bearing	Kugellager
6	836006	Valve Bushing	Ventil Büchse	27	P012	Planet Pin	Stern Stift (3)
7	SP019	Spring Pin	Stift	28	836028	Planet Cage	Stern Käfig
8	836008	Trigger	Drücker	29	836029	Planet Gear	Stern Getriebe (3)
9	OR036	O-Ring	O-Ring (2)	30	B620ZZ	Ball Bearing	Kugellager
10	B626ZZ	Ball Bearing	Kugellager	31	836031	Clamp Nut	Klammer Mutter
11	836011	Rear Plate	Endstück Hinten	32	836032	Handle	Griff
13	836013	Cylinder	Zylinder	33	836095	1/2" Drill Druck	1/2" Bohr Kamm
14	836014	Rotor	Rotor	34	836034	Exhaust Stack	Auspuff Stange
⚙ 15	840024	Rotor Blade	Rotor Blatt (4)	35	500018	Screen	Abschirmen
16	836016	Front Plate	Endstück vorne	36	836036	Screen	Abschirmen
17	B608ZZ	Ball Bearing	Kugellager	37	R16	Retaining Ring	Seegerring
18	B6201	Ball Bearing	Kugellager	38	836038	Sleeve	Büchse
19	P003	Planet Pin	Stern Stift (2)	39	OR037	O-Ring	O-Ring
20	836020	Planet Cage	Stern Käfig	42	829046	Plastic Cover	Plastisch Deckel