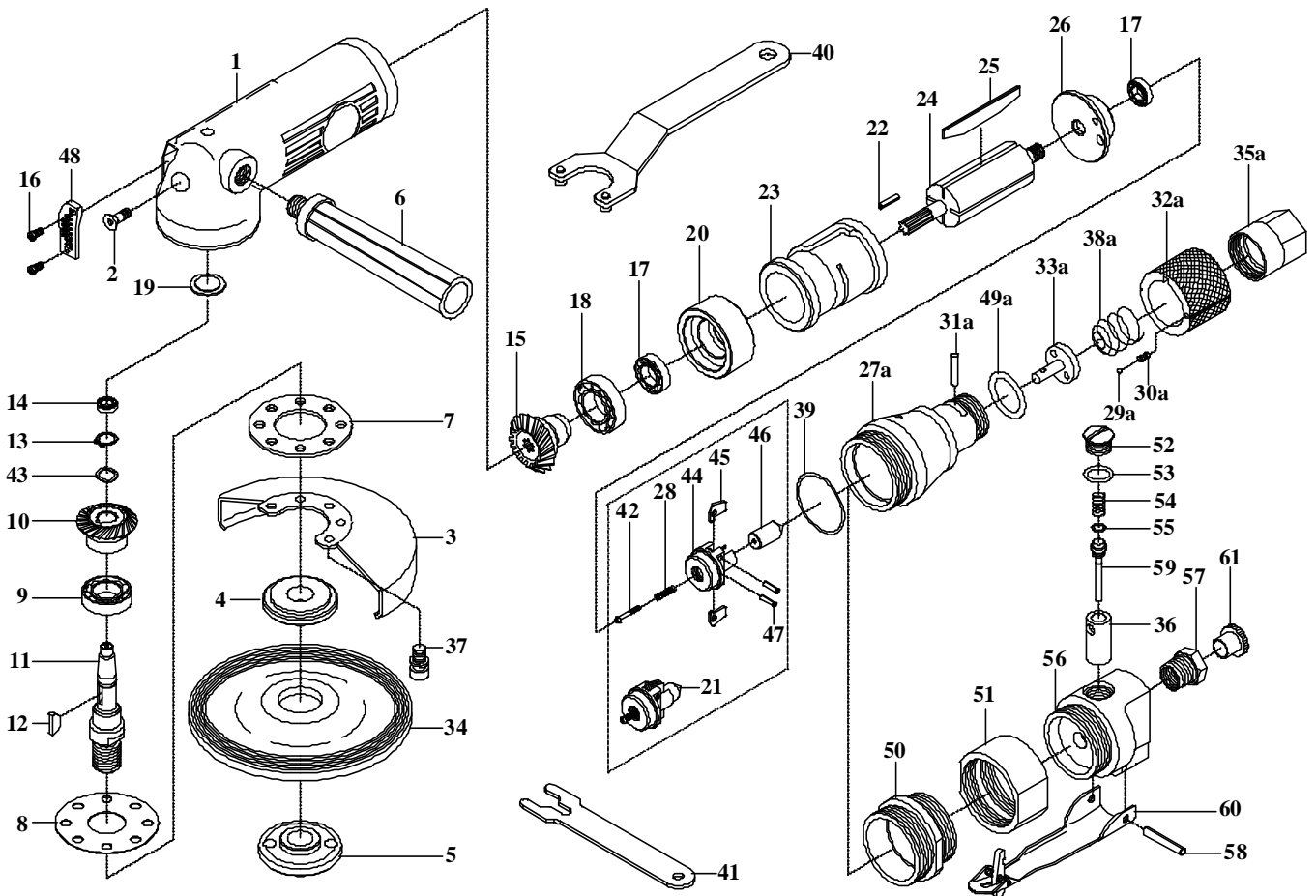


吉生 GISON

GP-832-5I/832L-5I 5" Angle Grinder (Winkel Schleifer)



PARTS LIST

ERSATZTEIL LISTE

★ : Consuming Part

Gut Nr. Item No.	Teil Nr. Part No.	Description	Bezeichnung	Gut Nr. Item No.	Teil Nr. Part No.	Description	Bezeichnung
1	832001	Body	Gahause	32a	832032	Valve Ring	Ventil Ring
2	MT001	Screw	Schraube	★ 33a	832033	Throttle Valve	Drosseln Ventil
3	911016	Disc Cover	Scheibenschutz	34	911020	Disc Wheel	Schleifscheibe
★ 4	911019a	Disc Nut	Innenflansch	35a	832035	Valve Joint	Ventil-Anschluss
5	911021a	Disc Receiver	Mutter	36	832061	Valve Bushing	Unterlagscheibe
6	832006	Grip	Griff	37	CAP015	Cap Screw(4)	Schraube
7	911014a	Retainer	Ruckhalte	38a	832038	Coil Spring	Rollen Deder
8	832008	Gasket	Dichtung	39	OR032	O-Ring	O-Ring
9	B6202ZZ	Ball bearing	Kugellager	40	829047	Disc Spanner	Schlussel
★ 10	832010	Bevel Gear	Scheibensrad	41	911056a	Stop Spanner	Schlussel
11	911012a	Gear Shaft	Getriebeschaft	42	832042	Adjust Screw	Schraube
12	KR002	Key	Keil	43	WW10	Wave Washer	Beilagscheibe
13	C10	Retaining Ring	Seegerring	44	832044	Governor	Gouverneur
14	B626ZZ	Ball Bearing	Kugellager	45	832045	Pendulum(8)	Pendel
★ 15	832015	Pinion Gear	Ritzzel	46	832046	Plunger	Druckkollben
16	TP3X10	Screw(2)	Schraube	47	SP017	Spring Pin(2)	Stift
★ 17	B608ZZ	Ball Bearing	Kugellager	48	832048	Exhaust Cover	Deckel
18	B6201	Ball Bearing	Kugellager	49a	OR035	O-Ring	O-Ring
19	832019	Spacer	Distanzscheibe	50	832050	Lock Ring	Schloe Ring
20	829023	Front Plate	Endstück Vorne	51	832051	Coupling Nut	Mutter
21	832h01	Governor Assembly	Regler	52	832052	Valve Screw	Ventil Schraube
22	SP025	Spring Pin	Feder Stift	53	OR033	O-Ring	O-Ring
23	829022	Cylinder	Zylinder	54	S028	Valve Spring	Ventil Feder
24	832024	Rotor	Rotor	55	OR034	O-Ring	O-Ring
★ 25	829019	Rotor Blade(4)	Rotorblatt	56	832056	Valve Housing	Ventilgehäuse
26	829018	Rear Plate	Endstück Hinter	57	832057	Hose Adapter	Deckel
27a	832027	Governor Case	Gouverneurgehäuse	58	SP018	Spring Pin	Feder Stift
28	S026	Spring	Feder	59	832059	Valve Pin	Ventil Stift
29a	832029	Steel Ball	Stahlkugel	60	832J01	Complete Lever Assembly	Drucker
30a	S027	Valve Spring	Ventil Feder	61	829046	Plastic Cover	Innenfansch
31a	P014	Valve Pin	Ventil Stift				